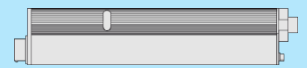


Baureihe DS 44

A) DS 44 MDW mit Drehmomentsensor



Typ	Max. Drehm. Nm	Einsatzbereich Nm	Max. Drehzahl 1/min	Winkelauflösung Grad	Artikelnummer
DS 44 / 025 MDW	2,5	0,5 – 2,5	1300	0,1	DS-2440025
DS 44 / 05 MDW	5	1 – 5	1300	0,1	DS-2440050
DS 44 / 10 MDW	10	2 – 10	900	0,1	DS-2440100
DS 44 / 20 MDW	20	4 – 20	530	0,1	DS-2440200
DS 44 / 35 MDW	35	7 – 35	480	0,1	DS-2440350

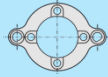
Drehmomentgenauigkeit 0,5 %, Drehmomenttoleranz besser 5% nach ISO 5393

B) DS 44 SA ohne Drehmomentsensor



Typ	Max. Drehm. Nm	Einsatzbereich Nm	Max. Drehzahl 1/min	Winkelauflösung Grad	Artikelnummer
DS 44 / 05 SA	5	1 – 5	1300	3,3	DS-2441050
DS 44 / 10 SA	10	2 – 10	900	2,3	DS-2441100
DS 44 / 20 SA	20	4 – 20	530	1,4	DS-2441200
DS 44 / 35 SA	35	7 – 35	480	1,0	DS-2441350

Drehmomentgenauigkeit 5 %

C) Montageflansch

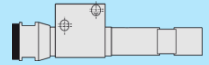
Typ	Artikelnummer
Montageflansch	DS-2443000

D) Abtriebsoffset

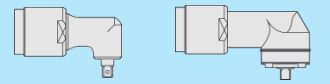
Typ	Artikelnummer
Abtriebsoffset V1 (max. 10)	DS-2443005

E) Federabtrieb

Typ	Artikelnummer
Federabtrieb 30 mm	DS-2403025
Federabtrieb 30 mm mit Tiefeninitiator	DS-2403045
Federabtrieb 50 mm	DS-2403030
Federabtrieb 50 mm mit Tiefeninitiator	DS-2403050

F) Federabtrieb mit Selbststartinitiator

Typ	Artikelnummer
Selbststart 30 mm	DS-2403035
Selbststart 50 mm	DS-2403040

G/H) Winkelabtrieb

Einbauschrauber MDW / SA	Max. Drehzahl 1/min
DS 44 / 05 WA 20	900
DS 44 / 10 WA 20	625
DS 44 / 20 WA 20	370
DS 44 / 35 WA 40	250

Drehmomenttoleranz besser 8% nach ISO 5393

Typ	Max. Drehm. Nm	Artikelnummer
WA 20 (3/8")	20	DS-2443015
WA 40 (3/8")	40	DS-2443020

1) Außenvierkant 1/4"

Typ	Artikelnummer
Außenvierkant 1/4"	DS-2403715

2) Außenvierkant 3/8"

Typ	Artikelnummer
Außenvierkant 3/8"	DS-2403720

3) Sechskant-Schnellwechselfutter D6,3

Typ	Artikelnummer
Bitschaffführung 13 mm	DS-2403705
Bitschaffführung 24 mm	DS-2403710

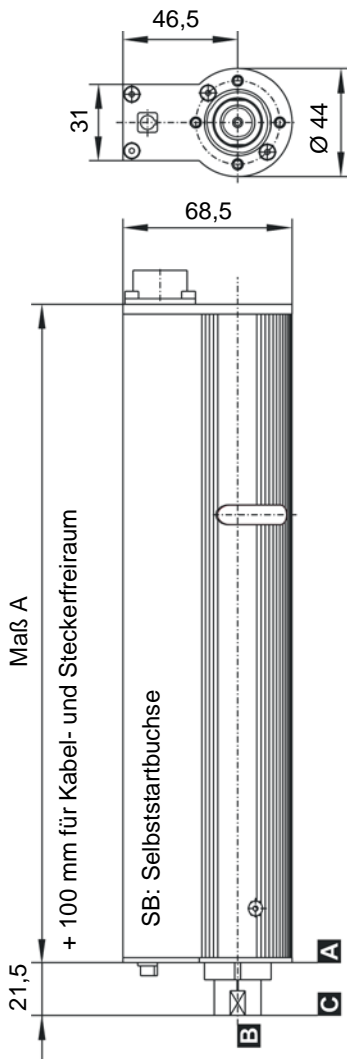
Kabel

Kabel zur Verbindung von Schrauber mit Steuersystem

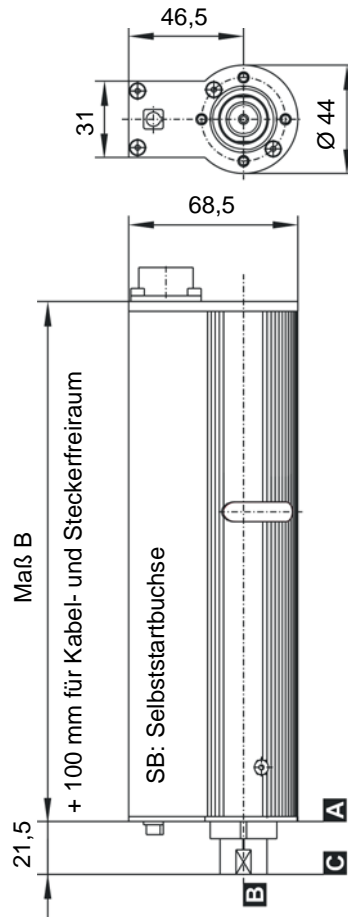
Typ	Kabellänge	Artikelnummer
Verbindungskabel DS34 / DS44 / SMP300 DSP05	5 m	MK-2409005
Verbindungskabel DS34 / DS44 / SMP300 DSP10	10 m	MK-2409010
Verbindungskabel DS34 / DS44 / SMP300 DSP15	15 m	MK-2409015
Verbindungskabel DS34 / DS44 / SMP300 DSP05 - 90° rechts abgewinkelt	5 m	MK-2409105
Verbindungskabel DS34 / DS44 / SMP300 DSP10 - 90° rechts abgewinkelt	10 m	MK-2409110
Verbindungskabel DS34 / DS44 / SMP300 DSP15 - 90° rechts abgewinkelt	15 m	MK-2409115
Verbindungskabel DS34 / DS44 / SMP300 DSP05 - 90° links abgewinkelt	5 m	MK-2409205
Verbindungskabel DS34 / DS44 / SMP300 DSP10 - 90° links abgewinkelt	10 m	MK-2409210
Verbindungskabel DS34 / DS44 / SMP300 DSP15 - 90° links abgewinkelt	15 m	MK-2409215

Technische Zeichnungen Baureihe DS 44

DS 44 MDW

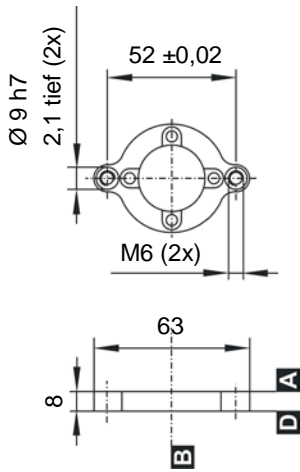


DS 44 SA

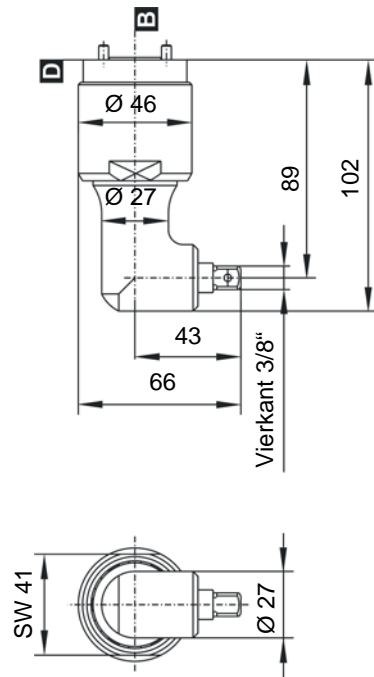


Typ	Maß A mm	Maß B mm
DS 44 / 05 / 10 / 20	267,5	211,5
DS 44 / 35	348,5	292,5

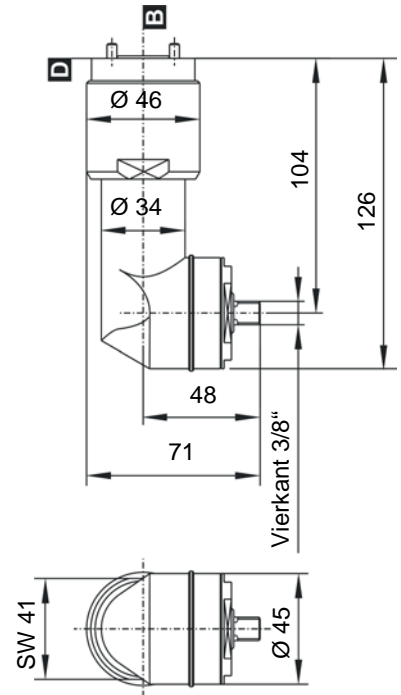
Montageflansch



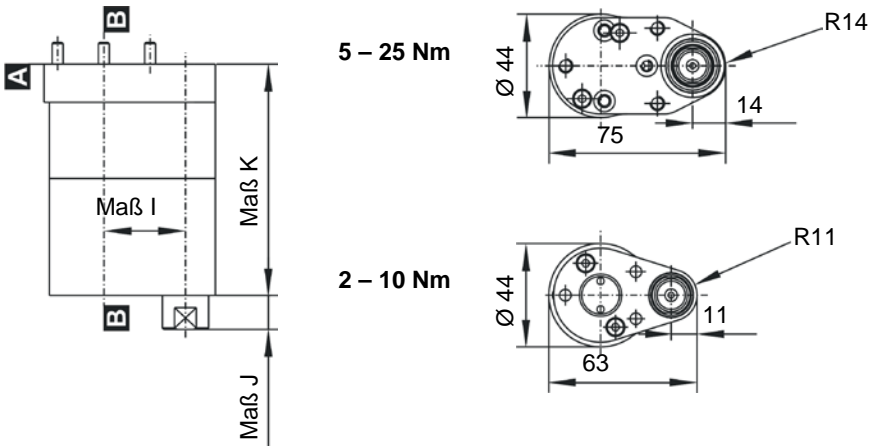
Winkelabtrieb 20 Nm



Winkelabtrieb 40 Nm

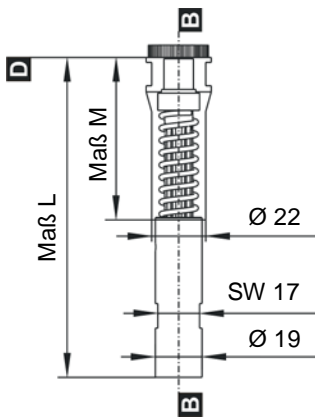


Abtriebsoffset

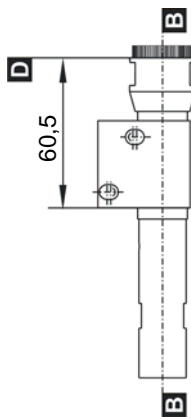


Typ	Maß I mm	Maß J mm	Maß K mm
2 – 10 Nm	30	13	85
5 – 25 Nm	35	12	106

Federabtrieb

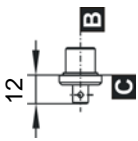


Selbststart

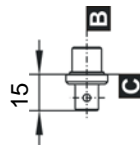


Typ	Maß L mm	Maß M mm
30 mm	130	66
50 mm	150	85

Außenvierkant DIN 3121 F6,3

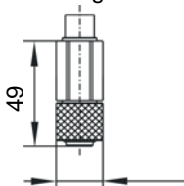


Außenvierkant DIN 3121 F10

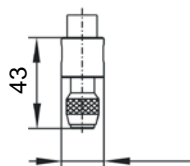


Schnellwechselfutter DIN 3126 D6,3

Bitschaftführung 24 mm



Bitschaftführung 13 mm



Verbindungskabel 90° abgewinkelt

