

Baureihe DS 80-130

A) DS 80-130 MDW (900/1000 Nm) mit Drehmomentsensor



Typ	Max. Drehm. Nm	Einsatzbereich Nm	Max. Drehzahl 1/min	Winkelauflösung Grad	Artikelnummer
DS 80-130 / 900 MDW	900	180–900	100	0,1	DS-280090
DS 80-130 / 1000 MDW	1000	200–1000	75	0,1	DS-2800100

Drehmomentgenauigkeit 0,5 %, Drehmomenttoleranz besser 5% nach ISO 5393

B) DS 80-130 MDW (1500/2000/2400 Nm) mit Drehmomentsensor Boostergetriebe



Typ	Max. Drehm. Nm	Einsatzbereich Nm	Max. Drehzahl 1/min	Winkelauflösung Grad	Artikelnummer
DS 80-130 / 1500 MDW	1500	300–1500	75	0,1	DS-2800150
DS 80-130 / 2000 MDW	2000	400–2000	37	0,1	DS-2800200
DS 80-130 / 2400 MDW	2400	480–2400	37	0,1	DS-2800240

Drehmomentgenauigkeit 0,5 %, Drehmomenttoleranz besser 5% nach ISO 5393

C) DS 80-130 SA (900/1000 Nm) ohne Drehmomentsensor

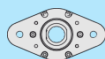
Typ	Max. Drehm. Nm	Einsatzbereich Nm	Max. Drehzahl 1/min	Winkelauflösung Grad	Artikelnummer
DS 80-130 / 900 SA	900	180–900	100	1,0	DS-2801090
DS 80-130 / 1000 SA	1000	200–1000	75	1,0	DS-2801100

Drehmomentgenauigkeit 5 %

**D) DS 80-130 SA (1500/2000/2400 Nm) ohne Drehmomentsensor
Boostergetriebe**

Typ	Max. Drehm. Nm	Einsatzbereich Nm	Max. Drehzahl 1/min	Winkelauflösung Grad	Artikelnummer
DS 80-130 / 1500 SA	1500	300–1500	75	1,0	DS-2801150
DS 80-130 / 2000 SA	2000	400–2000	37	1,0	DS-2801200
DS 80-130 / 2400 SA	2400	480–2400	37	1,0	DS-2801240

Drehmomentgenauigkeit 5 %

E) Montageflansch

Typ	Artikelnummer
Montageflansch	DS-2803001

F) Federabtrieb

Typ	Artikelnummer
Federweg 50 mm	DS-2803080

1) Außenvierkant 1,5"

Typ	Artikelnummer
Außenvierkant 1,5" (bis 2400 Nm)	DS-2803110

2) Außenvierkant 1"

Typ	Artikelnummer
Außenvierkant 1" (bis 1000 Nm)	DS-2803105

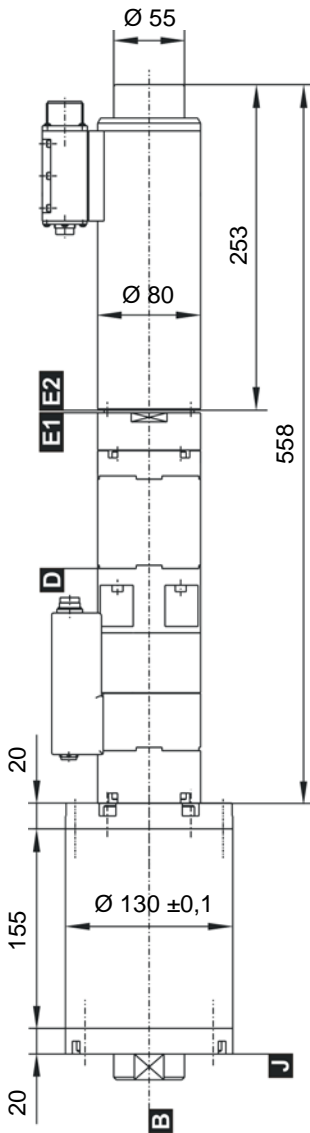
Kabel

Kabel zur Verbindung von Schrauber mit Steuersystem

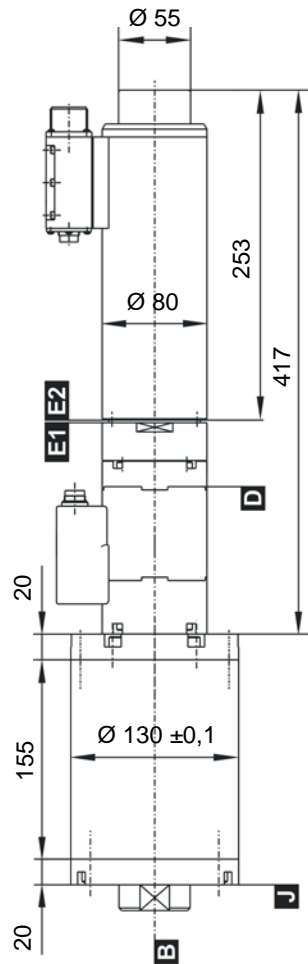
Typ	Kabellänge	Artikelnummer
Kabelsatz DS80 / QMP100/140 / SMP500 DSP05	5 m	MK-1009005
Kabelsatz DS80 / QMP100/140 / SMP500 DSP10	10 m	MK-1009010
Kabelsatz DS80 / QMP100/140 / SMP500 DSP15	15 m	MK-1009015
Kabelsatz DS80 / QMP100/140 / SMP500 DSP05 - mit Abschirmung	5 m	MK-1009105
Kabelsatz DS80 / QMP100/140 / SMP500 DSP10 - mit Abschirmung	10 m	MK-1009110
Kabelsatz DS80 / QMP100/140 / SMP500 DSP15 - mit Abschirmung	15 m	MK-1009115

Technische Zeichnungen Baureihe DS 80-130

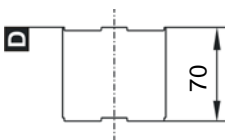
DS 80-130 MDW (900/1000 Nm)



DS 80-130 SA (900/1000 Nm)

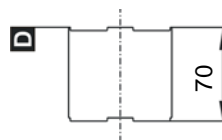


DS 80-130 MDW (1500/2000/2400 Nm)



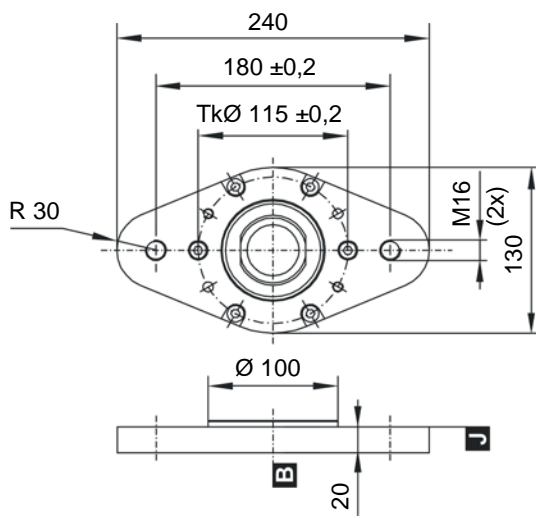
Zusätzliche
2. Getriebestufe
(Boostergetriebe)

DS 80-130 SA (1500/2000/2400 Nm)



Zusätzliche
2. Getriebestufe
(Boostergetriebe)

Montageflansch



Federantrieb

