

Baureihe QMP 140

A) QMP 140 Basisausführung 1) mit 200 mm, 2) mit 300 mm, 3) mit 500 mm Fügehub



| Typ | Fahrweg mm | Max. Geschwindigkeit mm/s | Artikelnummer |
|------------------------------|------------|---------------------------|--------------------|
| QMP 140 / XX 200 V2 XX 00 00 | 200 | 100 | QMP-1403002 |
| QMP 140 / XX 300 V2 XX 00 00 | 300 | 100 | QMP-1403003 |
| QMP 140 / XX 500 V2 XX 00 00 | 500 | 100 | QMP-1403005 |

Auflösung Wegmessung 0,003 mm, Wegwiederholgenauigkeit 0,01 mm bei ca. 20 mm/s

B) QMP 140 Ausführung Kraftsensor 70 kN / 100 kN / 120 kN



| Typ | Max. Kraft kN | Einsatzbereich kN | Artikelnummer |
|--------------------------------|---------------|-------------------|--------------------|
| Kraftsensor 70 kN für QMP 140 | 70 | 10 - 70 | QMP-1400070 |
| Kraftsensor 100 kN für QMP 140 | 100 | 20 - 100 | QMP-1400100 |
| Kraftsensor 120 kN für QMP 140 | 120 | 24 - 120 | QMP-1400120 |

Genauigkeit Kraftmessung 0,5 %

**C) QMP 140 Ausführung der Fügeinheit
Druck / Zug / Druck & Zug**



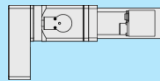
| Typ | Kraftmessung | Werkzeugaufnahme | Artikelnummer |
|-----------------------|--------------------------|---------------------------|--------------------|
| QMP 140 Ausführung DR | in Druckrichtung | DIN810 A50, Ø50H7 85 tief | QMP-1401000 |
| QMP 140 Ausführung ZU | in Zugrichtung | M36 x 3 50 tief | QMP-1401005 |
| QMP 140 Ausführung DZ | in Druck- u. Zugrichtung | M36 x 3 50 tief | QMP-1401010 |

D) Motorhaltebremse



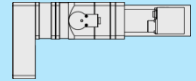
| Typ | Artikelnummer |
|----------------------|---------------|
| Motorhaltebremse MHB | QMP- |

E) Haltebremse



| Typ | Artikelnummer |
|----------------|--------------------|
| Haltebremse HB | QMP-1403110 |

**F) Rücklaufsperr
Kraft halten**



| Typ | Artikelnummer |
|------------------|--------------------|
| Rücklaufsperr RS | QMP-1403115 |

Zubehör

| Typ | Artikelnummer |
|--|--------------------|
| Portalgestell für QMP 140 (nach Kundenvorgabe) | QMP-1408000 |
| C-Gestell für QMP 140 (nach Kundenvorgabe) | QMP-1408500 |

Kabel

Kabel zur Verbindung von Fügeinheit mit Steuersystem

| Typ | Kabellänge | Artikelnummer |
|--|------------|-------------------|
| Kabelsatz DS80 / QMP100/140 / SMP500 DSP05 | 5 m | MK-1009005 |
| Kabelsatz DS80 / QMP100/140 / SMP500 DSP10 | 10 m | MK-1009010 |
| Kabelsatz DS80 / QMP100/140 / SMP500 DSP15 | 15 m | MK-1009015 |
| Kabelsatz DS80 / QMP100/140 / SMP500 DSP05 - mit Abschirmung | 5 m | MK-1009105 |
| Kabelsatz DS80 / QMP100/140 / SMP500 DSP10 - mit Abschirmung | 10 m | MK-1009110 |
| Kabelsatz DS80 / QMP100/140 / SMP500 DSP15 - mit Abschirmung | 15 m | MK-1009115 |

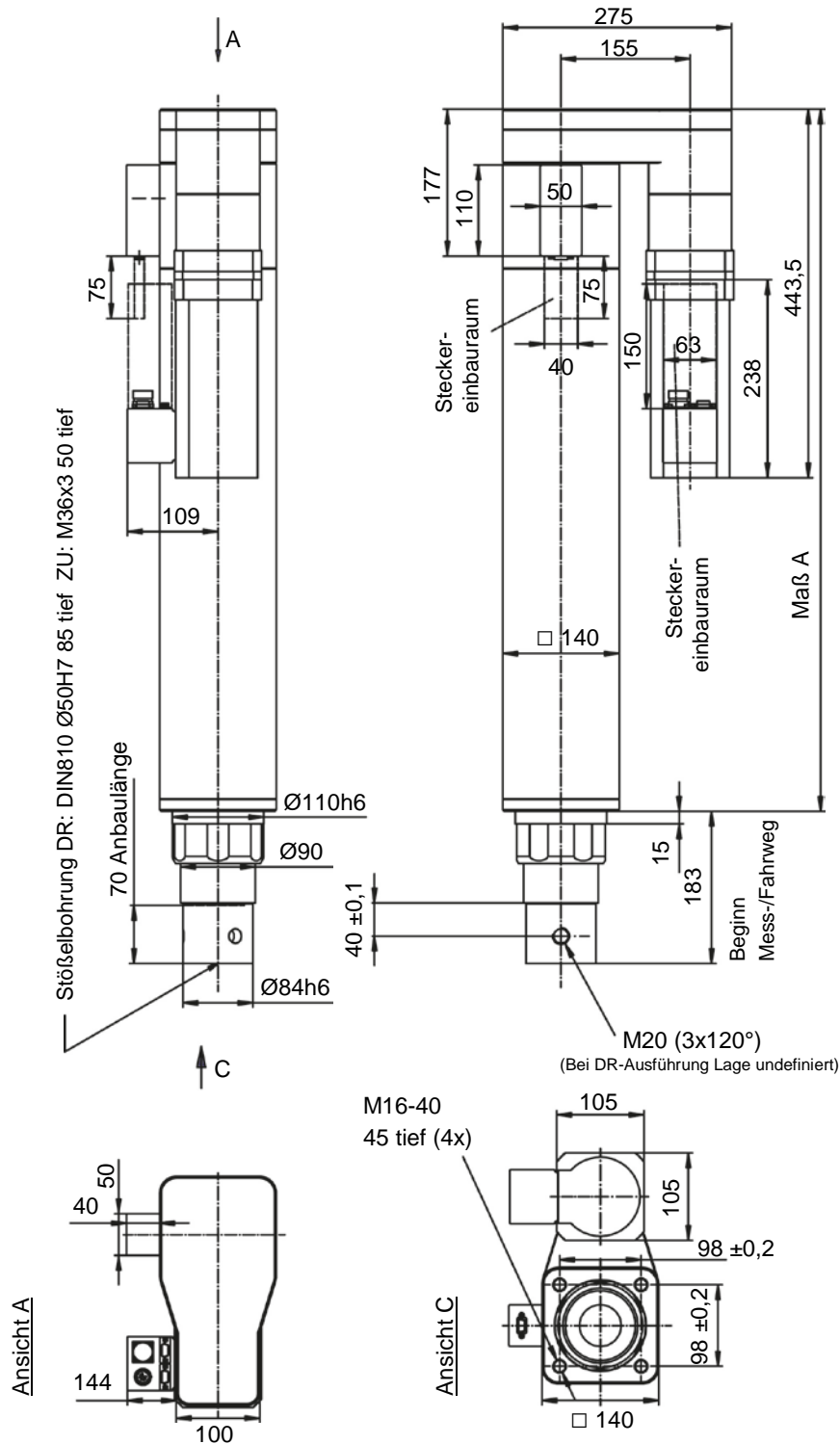
Wartungszubehör

QMP- / SMP-Servicepaket

| Typ | Artikelnummer |
|---|-------------------|
| Schmier-Set (Fettpresse, Panzerschlauch, Fettkartusche und Schmierrohr-Set) | DSM-281990 |

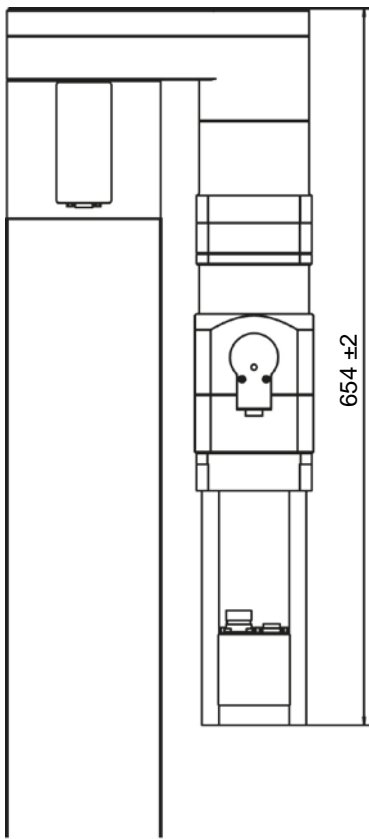
Technische Zeichnungen Baureihe QMP 140

QMP 140 /70/100 V2 (Antriebsoffset)

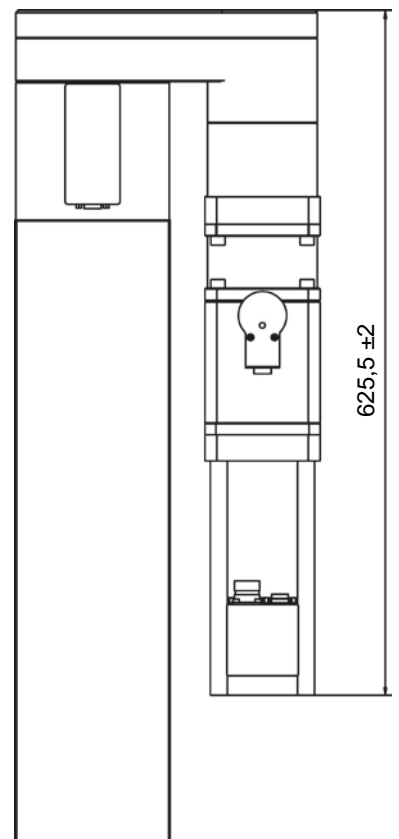


| Typ | A mm |
|-----------------------|---------|
| QMP 140 V2 200 mm Hub | 845 ±2 |
| QMP 140 V2 300 mm Hub | 945 ±3 |
| QMP 140 V2 500 mm Hub | 1145 ±3 |

QMP 140 /70/100 Rücklaufsperr (Kraft halten)

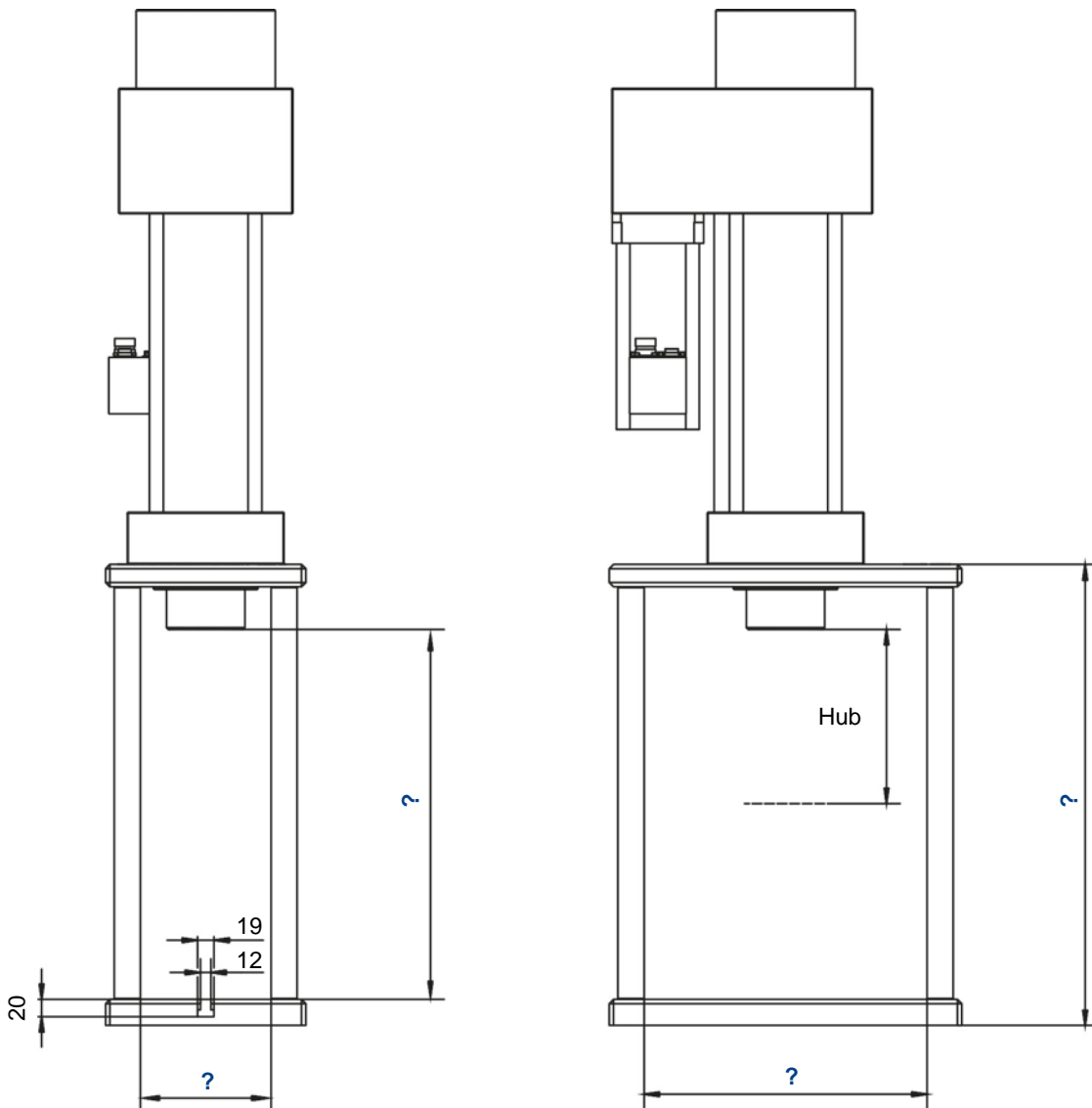


QMP 140 /70/100 Haltebremse



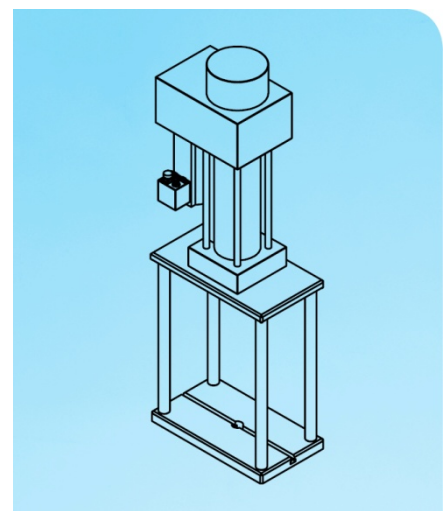
Portalgestell

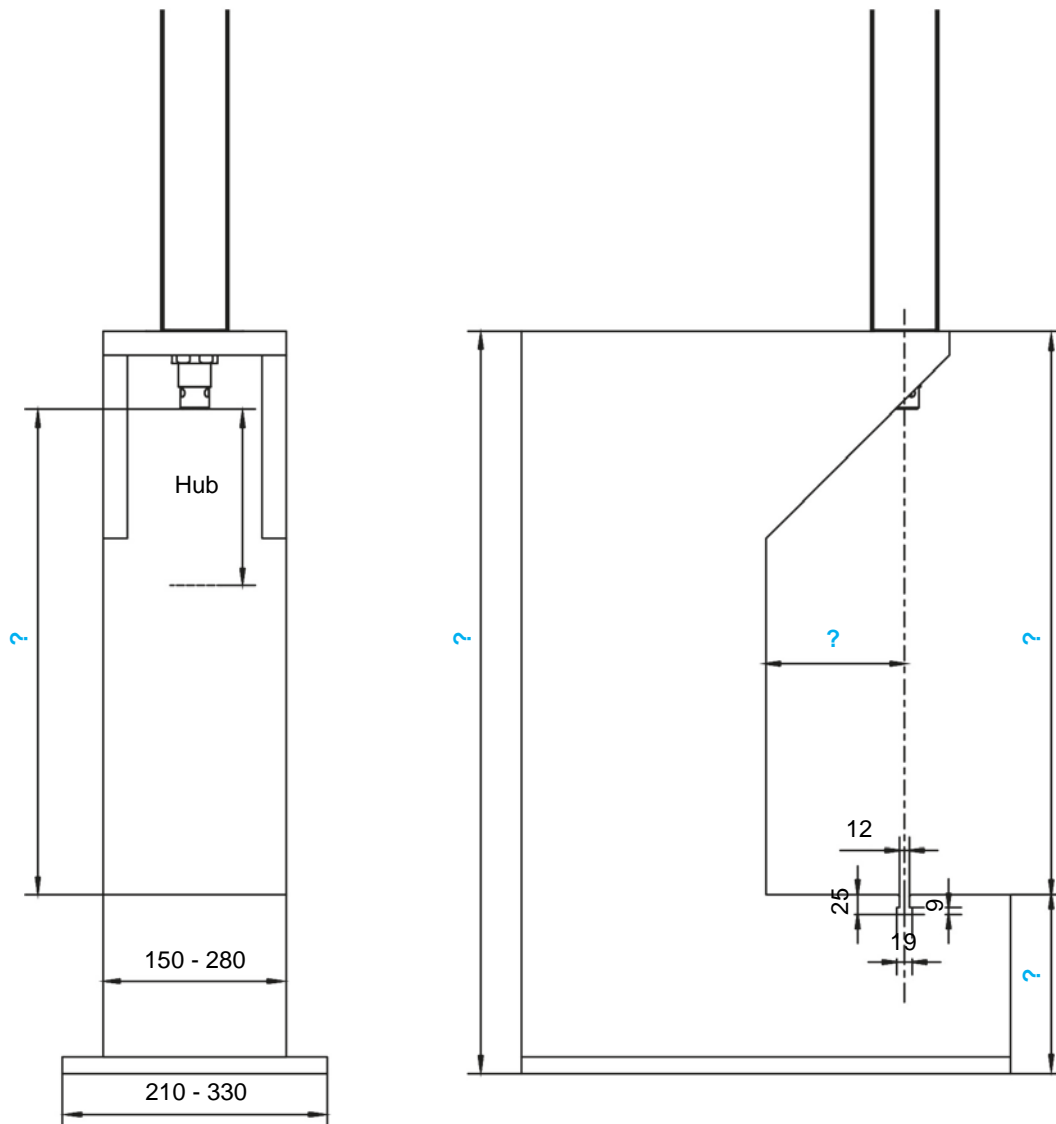
für Fügeeinheiten der QMP-/SMP-Serie



Portalgestell nach kundenspezifischen Vorgaben gefertigt. Die mit einem Fragezeichen versehenen Maßangaben können, abhängig vom gewählten Fügwerkzeug, individuell festgelegt werden.

Abmaße der Fügeinheit entnehmen Sie bitte der entsprechenden Zeichnung.





C-Gestell nach kundenspezifischen Vorgaben gefertigt. Die mit einem Fragezeichen versehenen Maßangaben können, abhängig vom gewählten Fügwerkzeug, individuell festgelegt werden.

Abmaße der Fügeeinheit entnehmen Sie bitte der entsprechenden Zeichnung.

