



QS-Box



QS-Einschubmodul



SCI-Modul

GEGENMESSSYSTEM

QS-Box ist ein Digitalmesssystem für die Qualitätssicherung von Prozessvorgängen. Das Gegenmessgerät lässt sich für die Überwachung und Überprüfung wie auch für die Justierung oder Kalibrierung von Schraub- und Fügeselementen einsetzen. Diese Flexibilität ermöglicht der Einsatz von Einschubmodulen für die gängigsten Messsensoren. Das bedeutet, jeder Sensortyp kann mit einem passenden Messmodul ausgerüstet werden.

Über den Messkanal DSM-Digital arbeitet die QS-Box in Verbindung mit dem intelligenten Sensor-Converter bei DSM-Sensoren aber auch bei Fremdfabrikaten auf digitaler Ebene.

Vorteil des modernen Digitalmesssystems ist eine störungsfreie Signalübertragung, die direkte Statusanzeige in unmittelbarer Nähe der Messstelle sowie ein intelligenter Speicherbaustein.

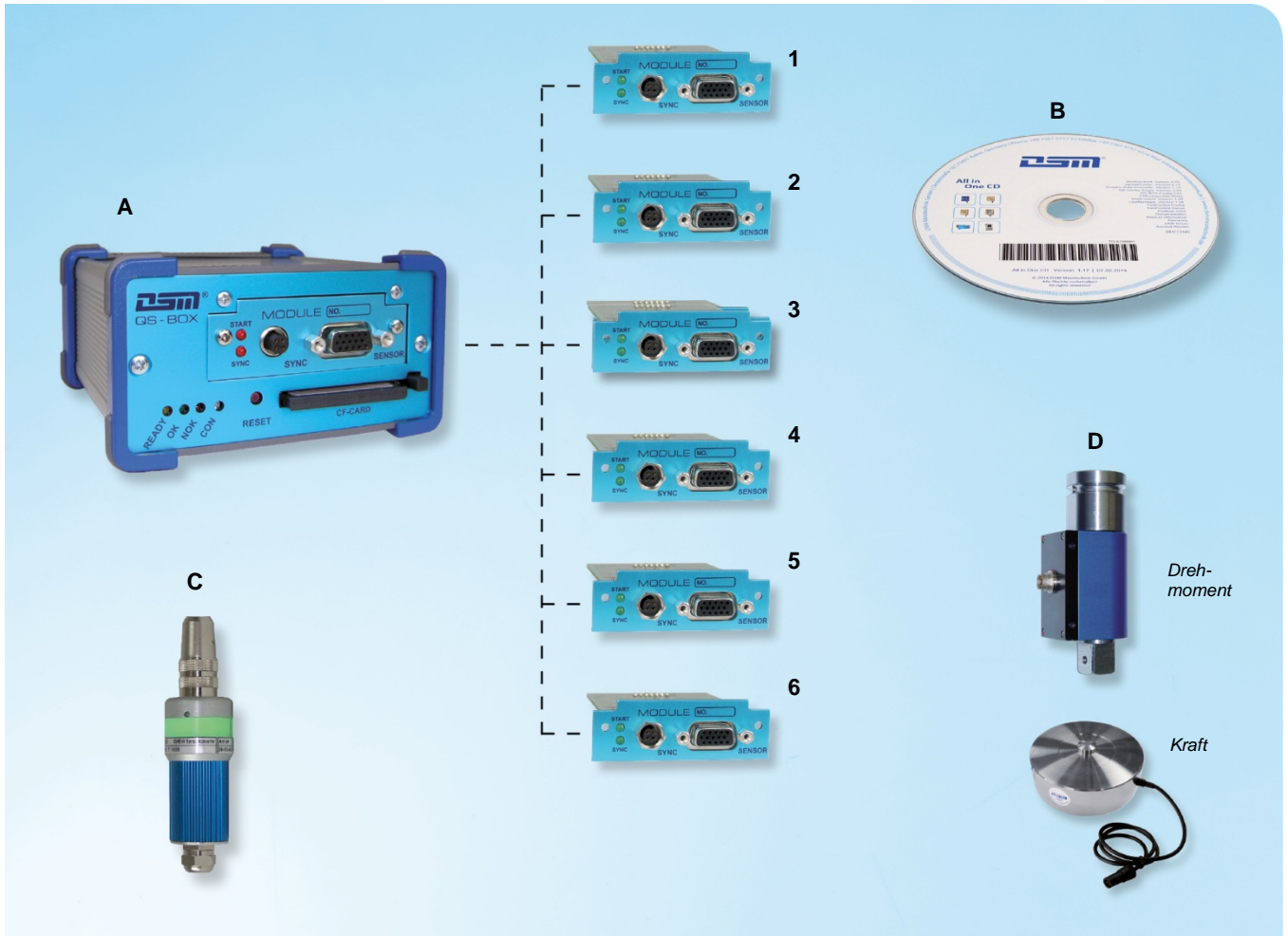
Die hinterlegten Sensordaten werden automatisch bei Anschluss an die QS-Box eingestellt. Bei wiederkehrenden Kalibrierungen wird nur der Sensor kalibriert und nicht die gesamte Messkette.

Messungen erfolgen im Online-Modus in Verbindung mit der QS-Center-Software, die QS-Box überträgt die gemessenen Daten sofort an den angeschlossenen PC.

Ohne PC, im Offline-Modus, zeichnet die QS-Box die Messwerte auf. Die Daten werden auf CF-Karte geschrieben und später am PC analysiert.

Features

- Gegenmessmittel für die Überwachung und Kalibrierung
- Wechselbare Einschubmodule für analoge und digitale Messsignale
- Messungen im Online- und im Offlinebetrieb möglich
- Messwertaufzeichnung und Grafiküberwachung
- Datenspeicherung direkt auf CF-Karte oder über QS-Center-Software
- Prüfmittelüberwachung mit integriertem Messsystem
- Synchronisationseingang für Drehwinkel und Wegprüfung
- Schnittstellen: USB, RS232, TCP/IP, Profibus (optional)
- QS-Center-Software zur Verwaltung, Parametrierung und Auswertung



Gegenmesssystem QS-Box

A) QS-Box mit Einschub für Messmodul

Typ	Artikelnummer
QS-Messbox, Basisgerät	DSM-161000

Zubehör

Typ	Kabellänge	Artikelnummer
QS-Box Steckernetzteil 230 VAC / 50 Hz DC 24 V / 1A	1,5 m	DSM-600640

1/2/3/4/5/6/7) QS-Einschubmodule

Typ	Messsignal	Artikelnummer
1) QS-Einschubmodul	DSM-Digital	DSM-161110
2) QS-Einschubmodul	± 1 mV/V	DSM-161111
3) QS-Einschubmodul	± 2 mV/V	DSM-161112
4) QS-Einschubmodul	4-20 mA	DSM-161113
5) QS-Einschubmodul	± 5 V	DSM-161114
6) QS-Einschubmodul	± 10 V	DSM-161115

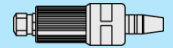
B) QS-Center-Software

Typ	Artikelnummer
QS-Box Analysesoftware Pro	DSM-161901

Zubehör

Typ	Kabellänge	Artikelnummer
USB-Kabel 2.0, Hi-Speed, A-St B-St	1,8 m	MK-1001702

C) SCI-Modul Signal-Converter-Intelligent



Typ	Artikelnummer
QS-SCI-Modul	DSM-161200

Zubehör

Typ	Kabellänge	Artikelnummer
SCI-Anschlusskabel	5 m	DSM-910050

D) Messsensoren

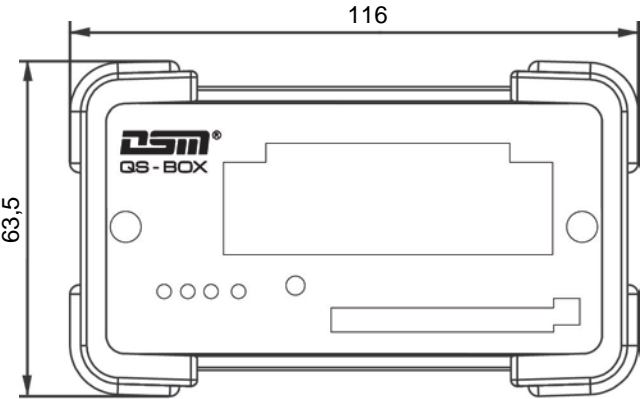


Typ	Artikelnummer
Digitaler Drehmomentaufnehmer	Auf Anfrage
Digitaler Kraftaufnehmer	Auf Anfrage

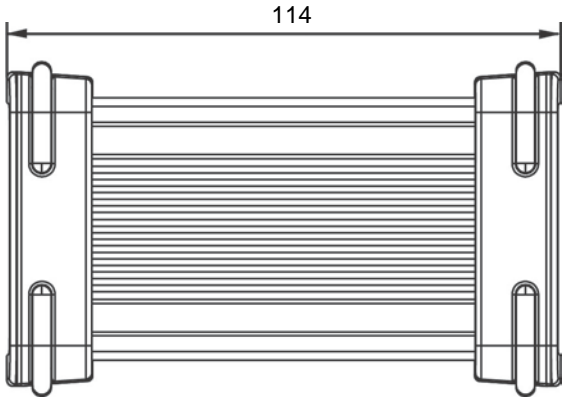
Technische Zeichnungen Gegenmesssystem

QS-Box

Frontansicht



Seitenansicht



SCI-Modul

Anschluss Messmodul

