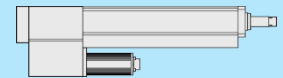


Baureihe SMP 300

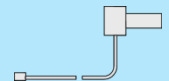
A) SMP 300 Basisausführung Druck 1) mit 100 mm, 2) mit 200 mm, 3) mit 400 mm Fügehub



Typ	Fahweg mm	Max. Geschwindigkeit mm/s	Artikelnummer
SMP 300 / XX 100 V2 DR 00 00	100	350	SMP-303001
SMP 300 / XX 200 V2 DR 00 00	200	350	SMP-303002
SMP 300 / XX 400 V2 DR 00 00	400	350	SMP-303004

Auflösung Wegmessung 0,003 mm, Wegwiederholgenauigkeit 0,01 mm bei ca. 20 mm/s
Werkzeugaufnahme DIN 810 A8

B) SMP 300 Ausführung Kraftsensor 0,5 kN Extern angebrachter digitaler Kraftmesssensor



Typ	Max. Kraft kN	Einsatzbereich kN	Artikelnummer
Kraftsensor 0,5 kN für SMP 300	0,5	0,1 - 0,5	SMP-300005

Genauigkeit Kraftmessung 1 %

**C) SMP 400 Ausführung Kraftsensor
1 kN / 2 kN**

Typ	Max. Kraft kN	Einsatzbereich kN	Artikelnummer
Kraftsensor 1 kN für SMP 300	1	0,2 - 1	SMP-300010
Kraftsensor 2 kN für SMP 300	2	0,4 - 2	SMP-300020

Genauigkeit Kraftmessung 1 %

Zubehör

Typ	Artikelnummer
Portalgestell für SMP 300 (nach Kundenvorgabe)	SMP-3008000
C-Gestell für SMP 300 (nach Kundenvorgabe)	SMP-3008500

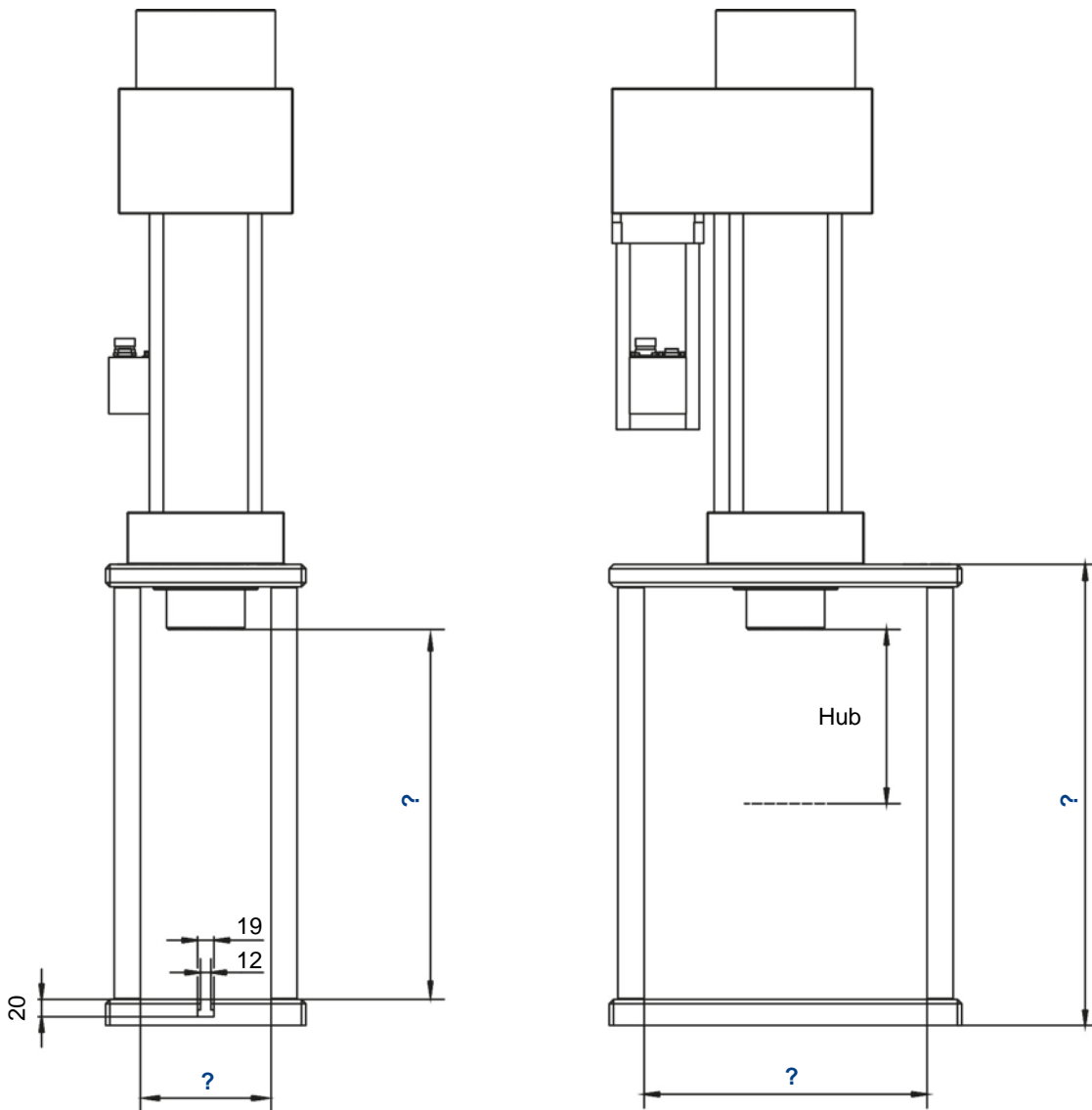
Kabel

Kabel zur Verbindung von Fügeinheit mit Steuersystem

Typ	Kabellänge	Artikelnummer
Verbindungskabel DS34 / DS44 / SMP300 DSP05	5 m	MK-2409005
Verbindungskabel DS34 / DS44 / SMP300 DSP10	10 m	MK-2409010
Verbindungskabel DS34 / DS44 / SMP300 DSP15	15 m	MK-2409015
Verbindungskabel DS34 / DS44 / SMP300 DSP05 - 90° rechts abgewinkelt	5 m	MK-2409105
Verbindungskabel DS34 / DS44 / SMP300 DSP10 - 90° rechts abgewinkelt	10 m	MK-2409110
Verbindungskabel DS34 / DS44 / SMP300 DSP15 - 90° rechts abgewinkelt	15 m	MK-2409115
Verbindungskabel DS34 / DS44 / SMP300 DSP05 - 90° links abgewinkelt	5 m	MK-2409205
Verbindungskabel DS34 / DS44 / SMP300 DSP10 - 90° links abgewinkelt	10 m	MK-2409210
Verbindungskabel DS34 / DS44 / SMP300 DSP15 - 90° links abgewinkelt	15 m	MK-2409215

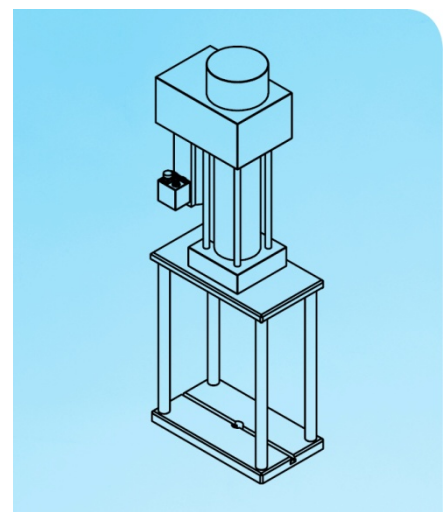
**Wartungszubehör
QMP- / SMP-Servicepaket**

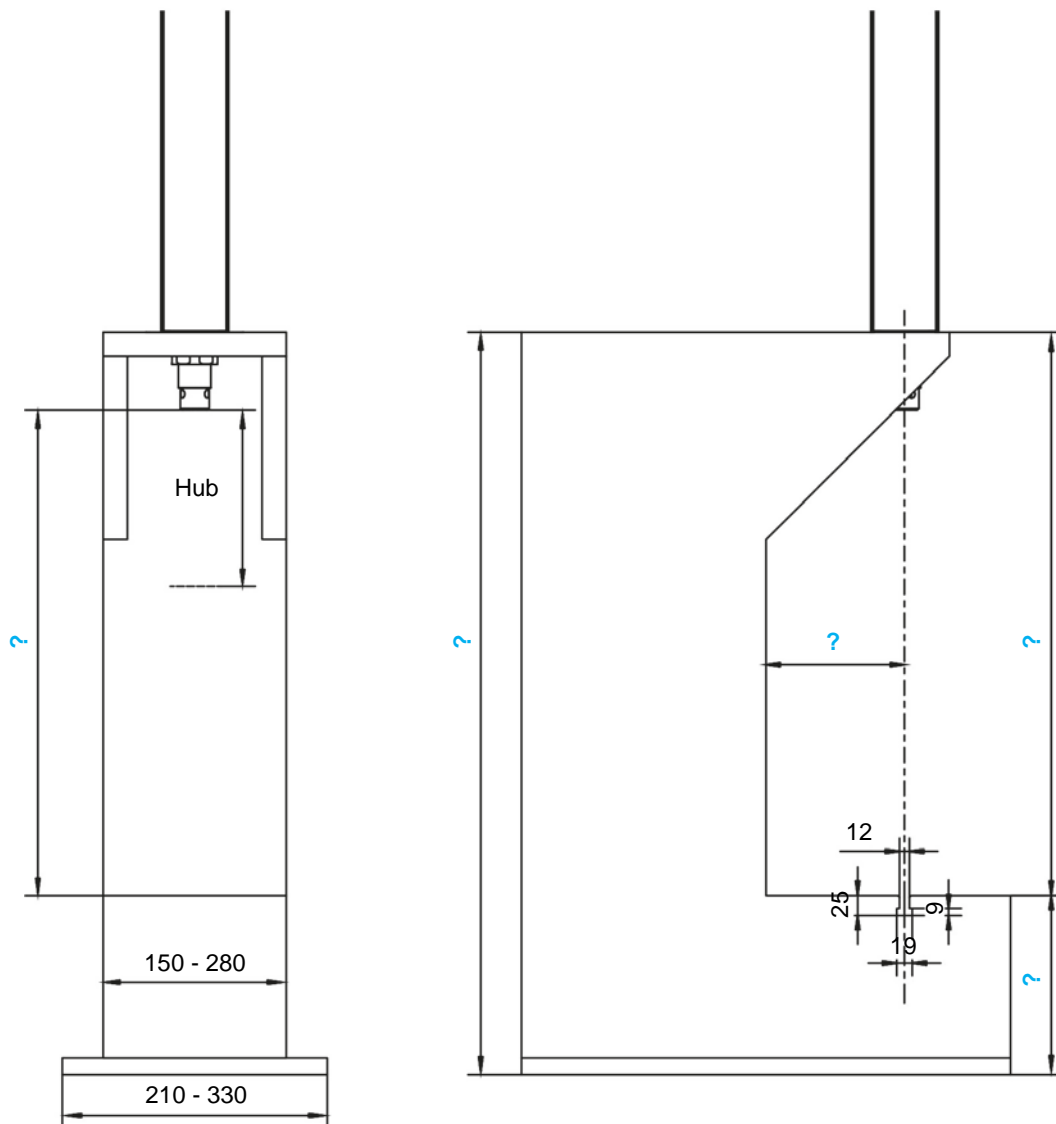
Typ	Artikelnummer
Schmier-Set (Fettpresse, Panzerschlauch, Fettkartusche und Schmierrohr-Set)	DSM-281990



Portalgestell nach kundenspezifischen Vorgaben gefertigt. Die mit einem Fragezeichen versehenen Maßangaben können, abhängig vom gewählten Fügewerkzeug, individuell festgelegt werden.

Abmaße der Fügeeinheit entnehmen Sie bitte der entsprechenden Zeichnung.





C-Gestell nach kundenspezifischen Vorgaben gefertigt. Die mit einem Fragezeichen versehenen Maßangaben können, abhängig vom gewählten Fügwerkzeug, individuell festgelegt werden.

Abmaße der Fügeeinheit entnehmen Sie bitte der entsprechenden Zeichnung.

