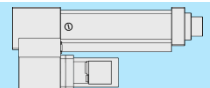


SMP 400 / 10 200 V2 DR 00 00						
Optionen	05 10	100 200 400	V2 MHB	DR	00 00	00
00 = Standard				SMP Standard		
Serien- bezeichnung / Baugröße	Kraftsensor	Fahrweg	Antrieb	Kraftmessung	Zusätzliche Ausstattung	Werkzeug- aufnahme
A	B	1,2,3	A, C	A	A	A

Baureihe SMP 400

A) SMP 400 Basisausführung Druck 1) mit 100 mm, 2) mit 200 mm, 3) mit 400 mm Fügehub



Typ	Fahrweg mm	Max. Geschwindigkeit mm/s	Artikelnummer
SMP 400 / XX 100 V2 DR 00 00	100	200	SMP-403001
SMP 400 / XX 200 V2 DR 00 00	200	200	SMP-403002
SMP 400 / XX 400 V2 DR 00 00	400	200	SMP-403004

Auflösung Wegmessung 0,003 mm, Wegwiederholgenauigkeit 0,01 mm bei ca. 20 mm/s
Werkzeugaufnahme Anschraubbohrungen

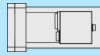
B) SMP 400 Ausführung Kraftsensor 5 kN / 10 kN



Typ	Max. Kraft kN	Einsatzbereich kN	Artikelnummer
Kraftsensor 5 kN für SMP 400	5	1 - 5	SMP-400005
Kraftsensor 10 kN für SMP 400	10	2 - 10	SMP-400010

Genauigkeit Kraftmessung 1 %

C) Motorhaltebremse



Typ	Artikelnummer
Motorhaltebremse MHB	SMP-

Zubehör

Typ	Artikelnummer
Portalgestell für SMP 400 (nach Kundenvorgabe)	SMP-4008000
C-Gestell für SMP 400 (nach Kundenvorgabe)	SMP-4008500

Kabel

Kabel zur Verbindung von Fügeinheit mit Steuersystem

Typ	Kabellänge	Artikelnummer
Kabelsatz DS57 / QMP80 / SMP400 DSP05	5 m	MK-0809005
Kabelsatz DS57 / QMP80 / SMP400 DSP10	10 m	MK-0809010
Kabelsatz DS57 / QMP80 / SMP400 DSP15	15 m	MK-0809015
Kabelsatz DS57 / QMP80 / SMP400 DSP05 - mit Abschirmung	5 m	MK-0809105
Kabelsatz DS57 / QMP80 / SMP400 DSP10 - mit Abschirmung	10 m	MK-0809110
Kabelsatz DS57 / QMP80 / SMP400 DSP15 - mit Abschirmung	15 m	MK-0809115

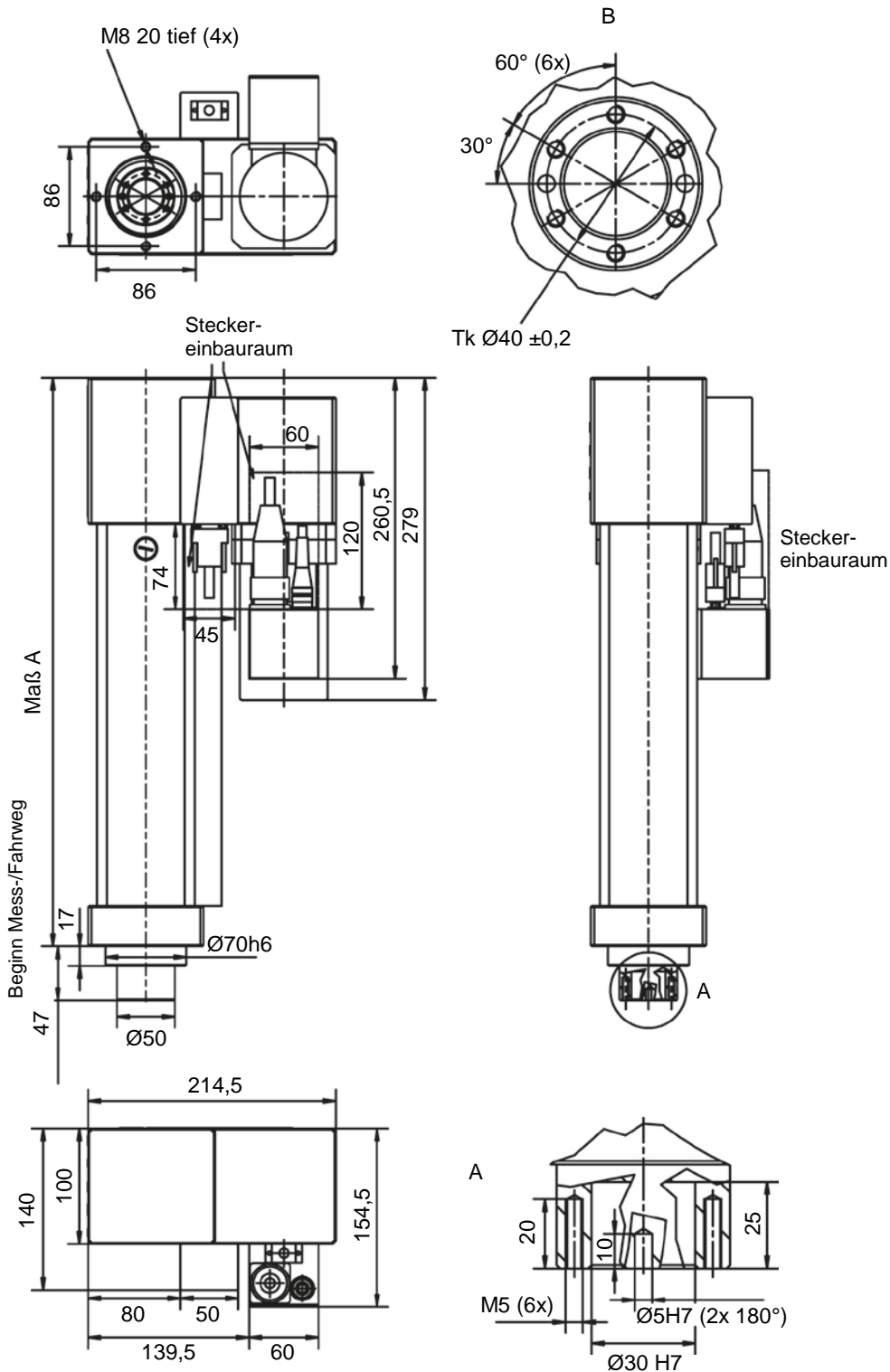
Wartungszubehör

QMP- / SMP-Servicepaket

Typ	Artikelnummer
Schmier-Set (Fettpresse, Panzerschlauch, Fettkartusche und Schmierrohr-Set)	DSM-281990

Technische Zeichnungen Baureihe SMP 400

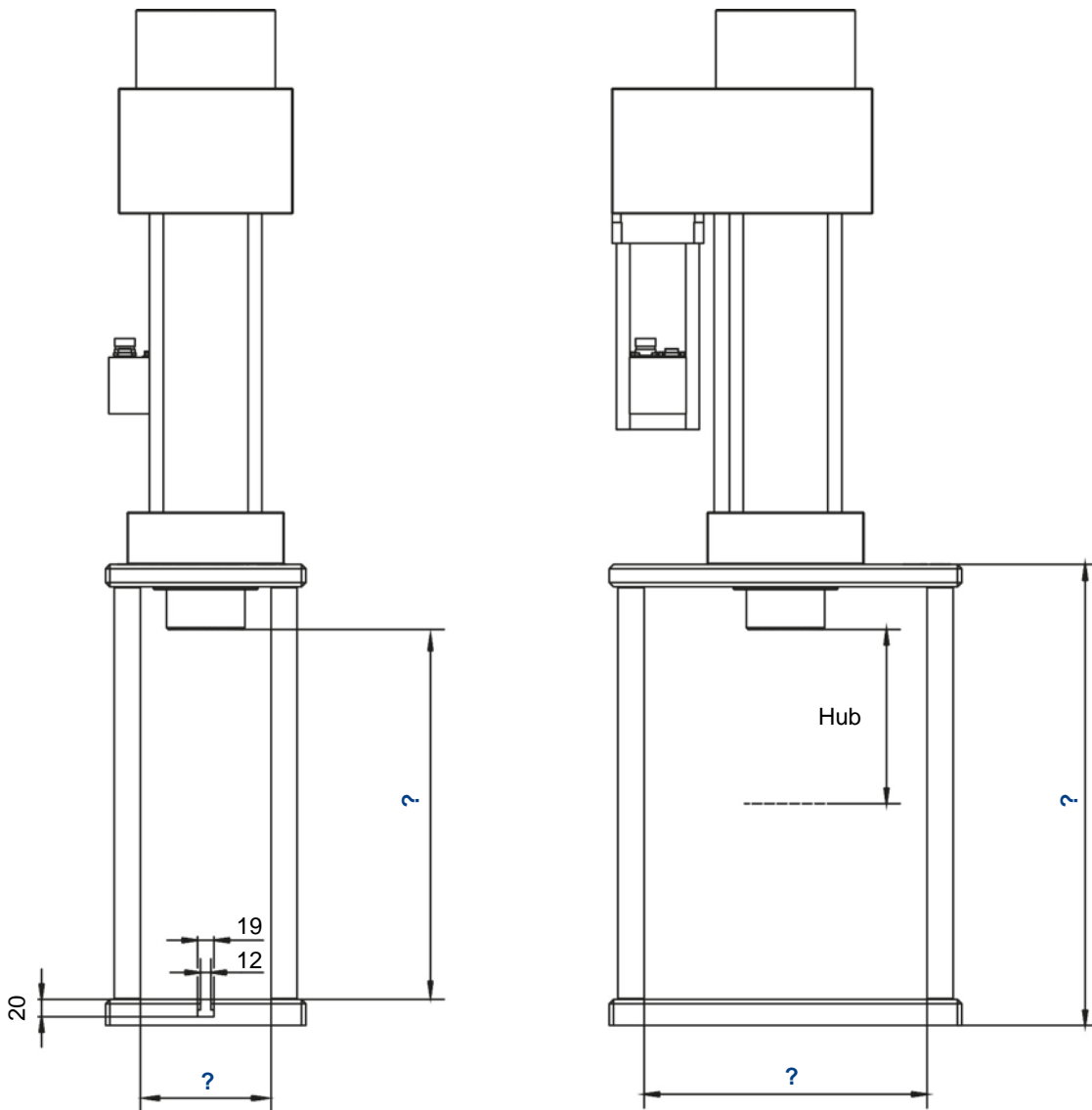
SMP 400 /02/05/10 V2 (Antriebsoffset)



Typ	A mm
SMP 400 V2 100 mm Hub	392 ±2
SMP 400 V2 200 mm Hub	492 ±2
SMP 400 V2 400 mm Hub	692 ±2

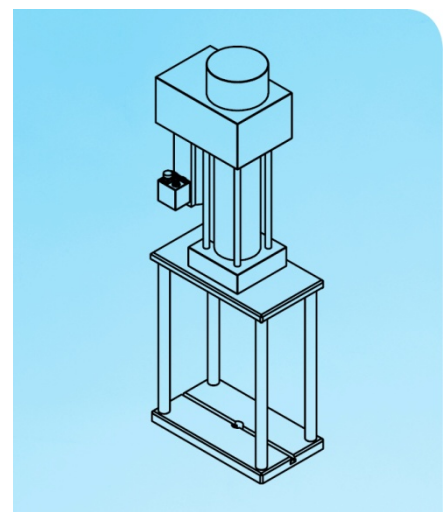
Portalgestell

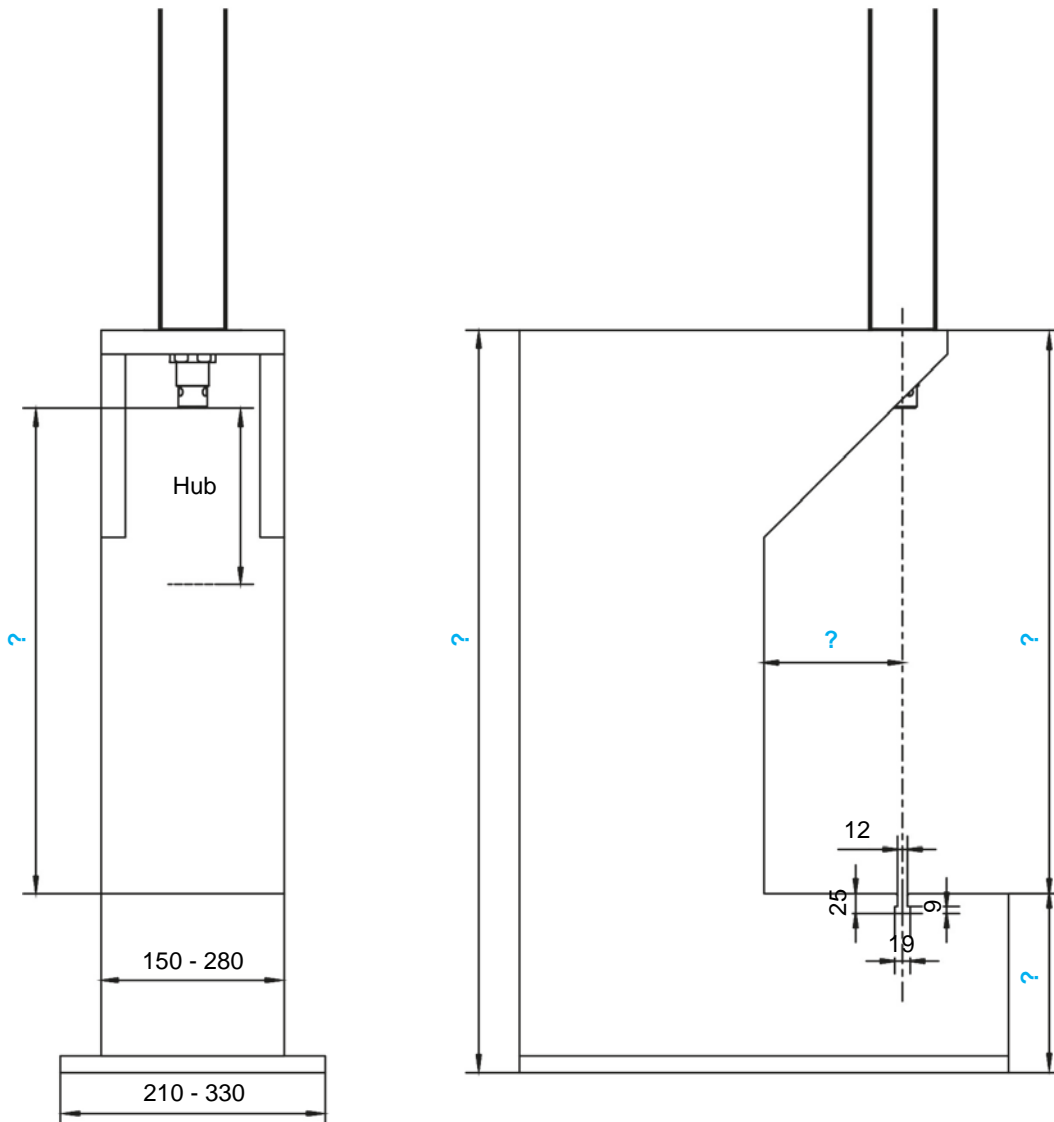
für Fügeeinheiten der QMP-/SMP-Serie



Portalgestell nach kundenspezifischen Vorgaben gefertigt. Die mit einem Fragezeichen versehenen Maßangaben können, abhängig vom gewählten Fügewerkzeug, individuell festgelegt werden.

Abmaße der Fügeeinheit entnehmen Sie bitte der entsprechenden Zeichnung.





C-Gestell nach kundenspezifischen Vorgaben gefertigt. Die mit einem Fragezeichen versehenen Maßangaben können, abhängig vom gewählten Fügwerkzeug, individuell festgelegt werden.

Abmaße der Fügeinheit entnehmen Sie bitte der entsprechenden Zeichnung.

