

Baureihe SMP 500

A) SMP 500 Basisausführung Druck 1) mit 100 mm, 2) mit 200 mm, 3) mit 400 mm Fügehub



Typ	Fahweg mm	Max. Geschwindigkeit mm/s	Artikelnummer
SMP 500 / XX 100 V2 DR 00 00	100	150	SMP-503001
SMP 500 / XX 200 V2 DR 00 00	200	150	SMP-503002
SMP 500 / XX 400 V2 DR 00 00	400	150	SMP-503004

Auflösung Wegmessung 0,003 mm, Wegwiederholgenauigkeit 0,01 mm bei ca. 20 mm/s
Werkzeugaufnahme Anschraubbohrungen

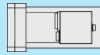
B) SMP 500 Ausführung Kraftsensor 20 kN / 30 kN / 50 kN / 70 kN



Typ	Max. Kraft kN	Einsatzbereich kN	Artikelnummer
Kraftsensor 20 kN für SMP 500	20	4 - 20	SMP-500020
Kraftsensor 30 kN für SMP 500	30	6 - 30	SMP-500030
Kraftsensor 50 kN für SMP 500	50	10 - 50	SMP-500050
Kraftsensor 70 kN für SMP 500	70	14 - 70	SMP-500070

Genauigkeit Kraftmessung 1 %

C) Motorhaltebremse



Typ	Artikelnummer
Motorhaltebremse MHB	SMP-

Zubehör

Typ	Artikelnummer
Portalgestell für SMP 500 (nach Kundenvorgabe)	SMP-5008000
C-Gestell für SMP 500 (nach Kundenvorgabe)	SMP-5008500

Kabel

Kabel zur Verbindung von Fügeinheit mit Steuersystem

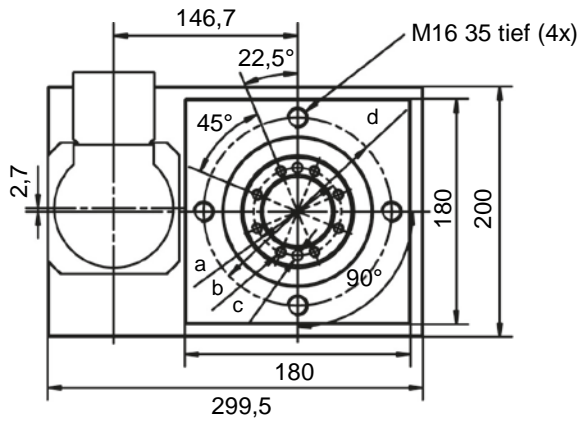
Typ	Kabellänge	Artikelnummer
Kabelsatz DS80 / QMP100/140 / SMP500 DSP05	5 m	MK-1009005
Kabelsatz DS80 / QMP100/140 / SMP500 DSP10	10 m	MK-1009010
Kabelsatz DS80 / QMP100/140 / SMP500 DSP15	15 m	MK-1009015
Kabelsatz DS80 / QMP100/140 / SMP500 DSP05 - mit Abschirmung	5 m	MK-1009105
Kabelsatz DS80 / QMP100/140 / SMP500 DSP10 - mit Abschirmung	10 m	MK-1009110
Kabelsatz DS80 / QMP100/140 / SMP500 DSP15 - mit Abschirmung	15 m	MK-1009115

Wartungszubehör QMP- / SMP-Servicepaket

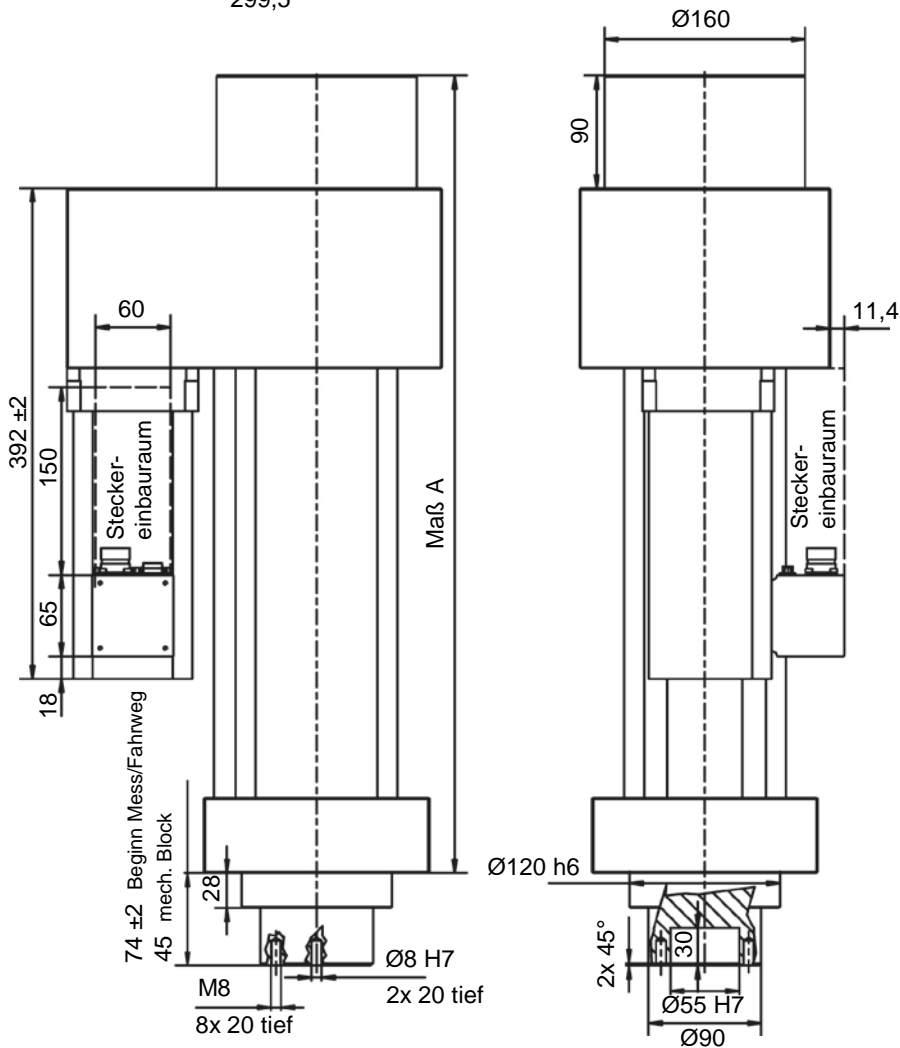
Typ	Artikelnummer
Schmier-Set (Fettpresse, Panzerschlauch, Fettkartusche und Schmierrohr-Set)	DSM-281990

Technische Zeichnungen Baureihe SMP 500

SMP 500 /20/30/50/70 V2 (Antriebsoffset)



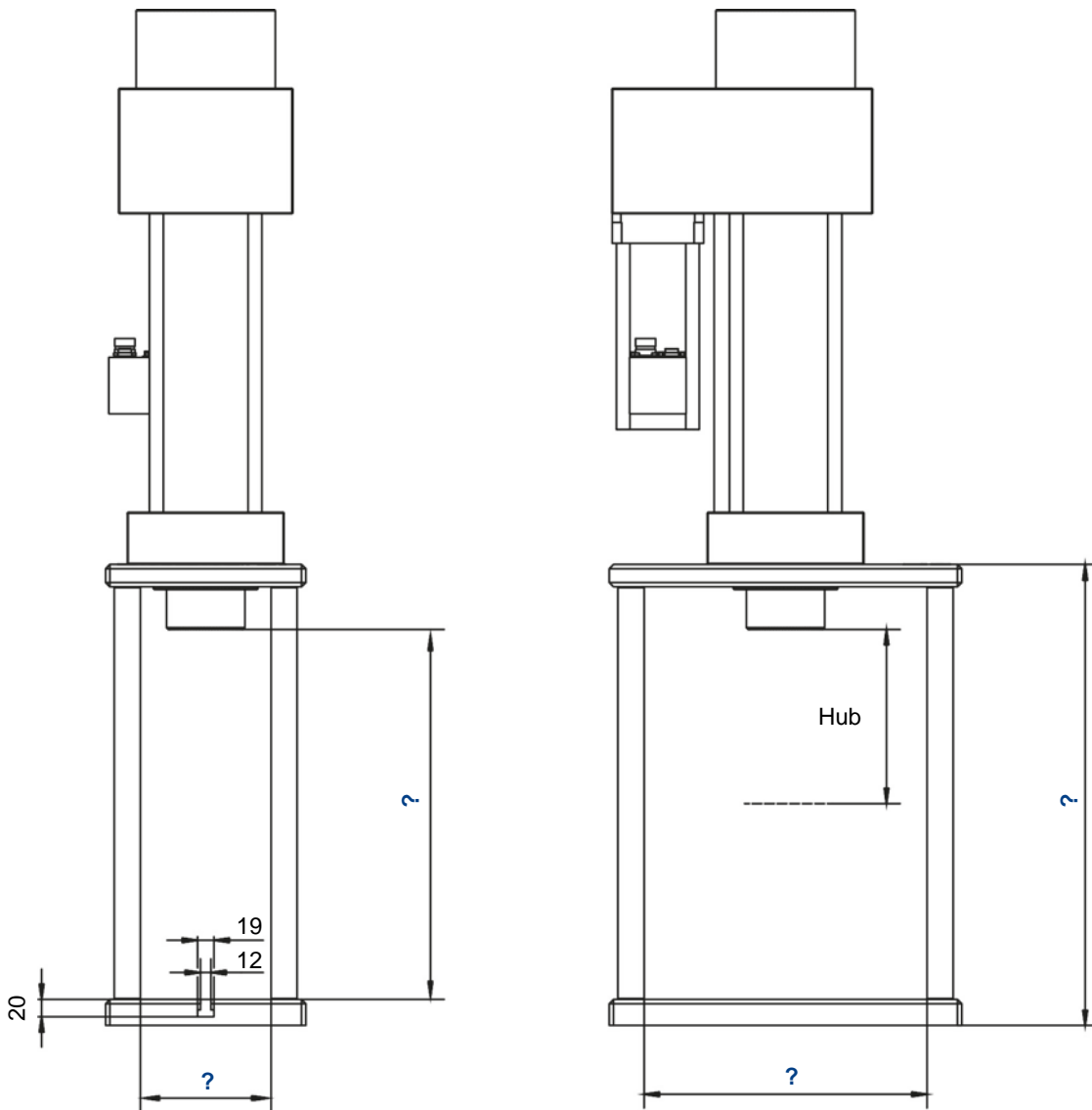
- a: TK Ø70
- b: M8
- c: Ø8 H7
- d: TK Ø150



Typ	A mm
SMP 500 V2 100 mm Hub	537 ±2
SMP 500 V2 200 mm Hub	637 ±2
SMP 500 V2 400 mm Hub	837 ±3

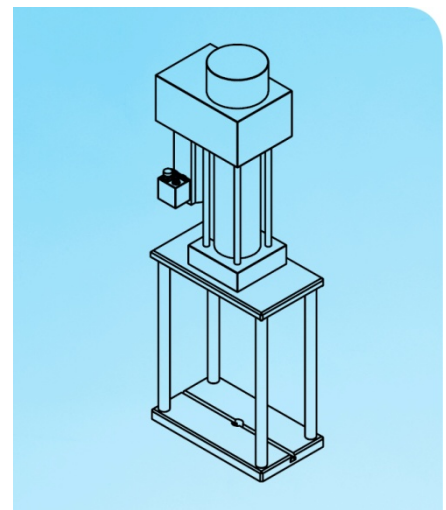
Portalgestell

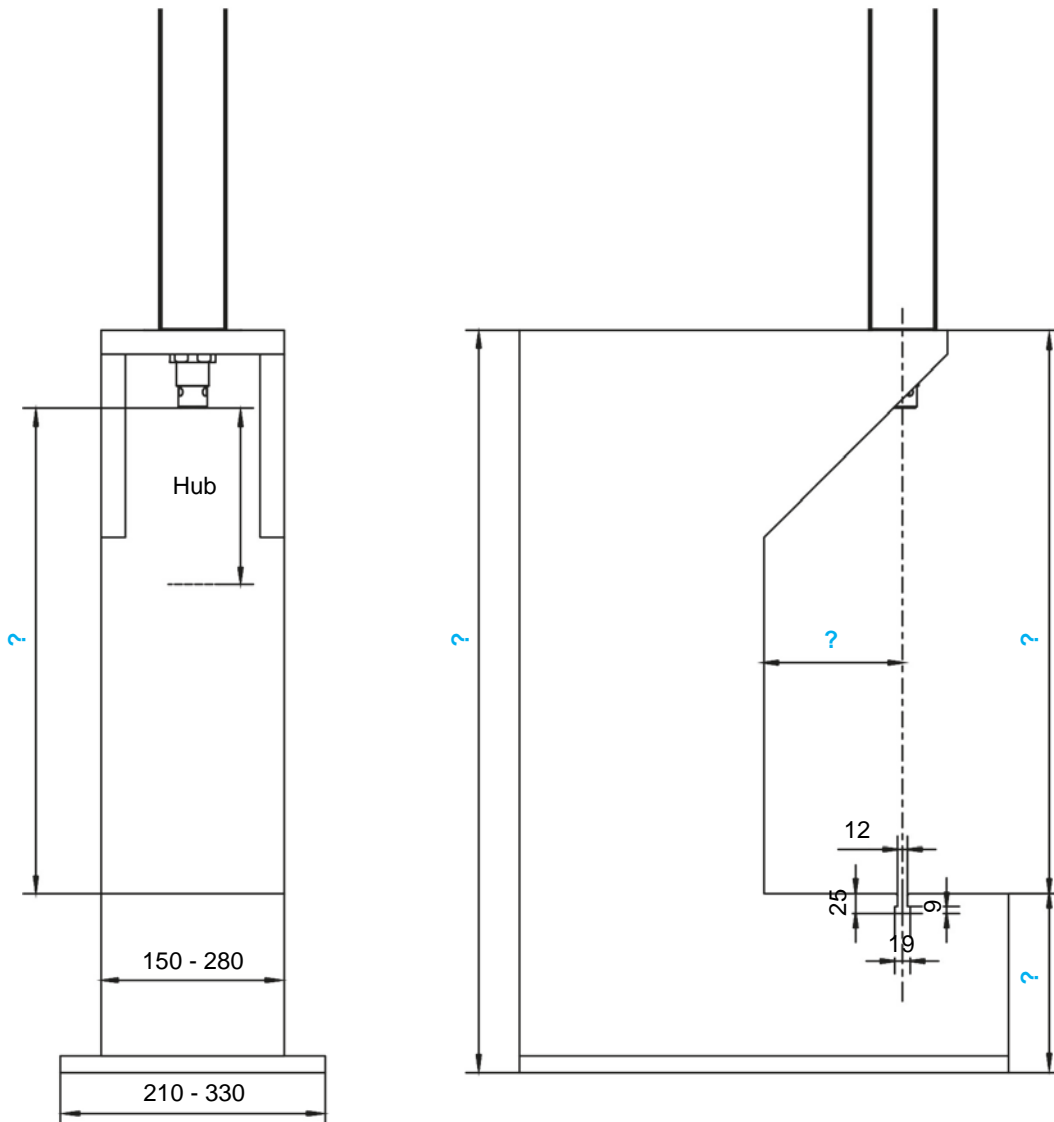
für Fügeeinheiten der QMP-/SMP-Serie



Portalgestell nach kundenspezifischen Vorgaben gefertigt. Die mit einem Fragezeichen versehenen Maßangaben können, abhängig vom gewählten Fügewerkzeug, individuell festgelegt werden.

Abmaße der Fügeeinheit entnehmen Sie bitte der entsprechenden Zeichnung.





C-Gestell nach kundenspezifischen Vorgaben gefertigt. Die mit einem Fragezeichen versehenen Maßangaben können, abhängig vom gewählten Fügwerkzeug, individuell festgelegt werden.

Abmaße der Fügeeinheit entnehmen Sie bitte der entsprechenden Zeichnung.

