



ToolControl

WERKZEUGWECHSELBOXEN

Die intelligente ToolControl erkennt, wenn ein Werkzeug (z.B. Bit, Nuss) entnommen wird. Daraufhin ruft sie automatisch das richtige Ablaufprogramm auf. Bei externer Vorgabe, zeigt ToolControl dem Monteur das gerade im Montageprozess geforderte Werkzeug an.

Die angeschlossenen Werkzeugwechselboxen werden vom DSM-Steuersystem erkannt und kommunizieren über den DSM-Systembus sowie mittels Profibus bei externer Vorgabe durch eine Fremdsteuerung.

ToolControl ist als Grundsystem und als Erweiterungssystem erhältlich. Bei der Vernetzung von mehreren Geräten wird ein Grundsystem mit der entsprechenden Anzahl an Erweiterungen kombiniert. Die Erkennung und Zuordnung erfolgt automatisch. Das System kann auf bis zu 32 Werkzeugplätze erweitert werden.

Die aus Kunststoff gefertigten Werkzeugeinsätze sind Bestandteil des Lieferumfangs. Um eine verwechslungssichere Handhabung zu gewährleisten, ist eine Anpassung der Einsatzbuchsen an das Werkzeug notwendig. Dies kann kundenseitig oder durch DSM erfolgen.

Features

- Pultgehäuse aus Aluguss mit Montageplatte
- Programmanwahl bei Entnahme des Werkzeugs oder Vorgabe der Werkzeugentnahme
- Prozessor überwachte Werkzeugentnahme
- Statusmeldungen über LCD-Klartextanzeige
- LED-Zustandsanzeige für jedes Werkzeug
- Erhältlich mit zwei, vier oder 8 Werkzeugplätzen
- Kaskadierbar bis zu max. 32 Werkzeugen
- Angepasste Kunststoff-Werkzeugeinsätze
- USB-Anschluss für die Schnittstellenkonfiguration, PC-Software im Lieferumfang enthalten
- Systembus-Schnittstelle zur Kommunikation mit der Steuerung (Basic, Classic, Pro)
- Erweiterungsschnittstelle für weitere Module
- Profibus-, Ethernet-Schnittstelle für die Integration in die SPS

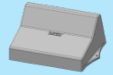


Werkzeug wurde entnommen

Falsches Werkzeug

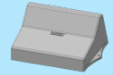
Werkzeug bereit

ToolControl Grundsystem mit LCD-Klartextanzeige



Typ	Werkzeugplätze	AußenØ Werkzeug	Artikelnummer
ToolControl TC2 Werkzeugwechselbox	2	max. 72 mm	DSM-200200
ToolControl TC4 Werkzeugwechselbox	4	max. 40 mm	DSM-200400
ToolControl TC8 Werkzeugwechselbox	8	max. 15 mm	DSM-200800

ToolControl Erweiterungssystem ohne LCD-Klartextanzeige



Typ	Werkzeugplätze	AußenØ Werkzeug	Artikelnummer
ToolControl TC2-E Werkzeugwechselbox	2	max. 72 mm	DSM-200250
ToolControl TC4-E Werkzeugwechselbox	4	max. 40 mm	DSM-200450

ToolControl Verbindungskabel

Typ	Kabellänge	Artikelnummer
Kabel zur Verbindung von Grundsystem mit Erweiterung	0,8 m	DSM-200176

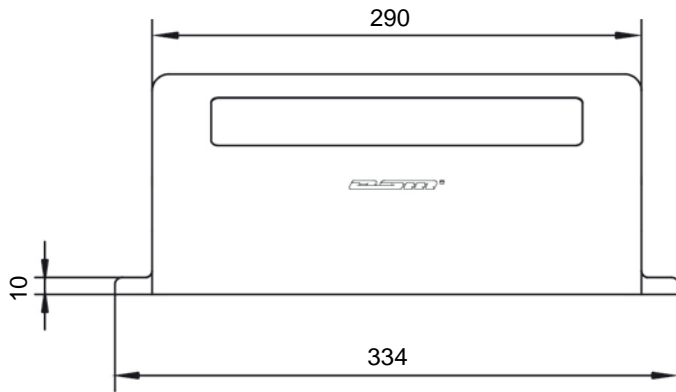
Kabel im Erweiterungssystem enthalten

Systembus Zubehör

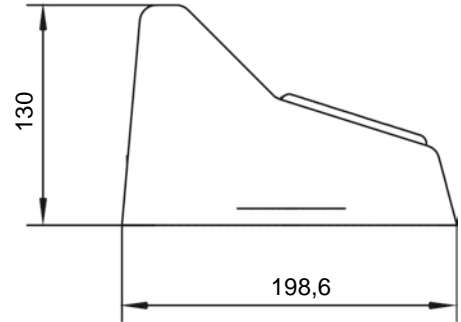
Typ	Artikelnummer
Systembuskabel 1 m	MS-1003001
Systembuskabel 2 m	MS-1003002
Systembuskabel 5 m	MS-1003005
Systembus Abschlusswiderstand	MS-1003030
T-Stück für Systembusanschluss	DSM-200722
Y-Stück für Systembusanschluss	DSM-200724

Technische Zeichnungen ToolControl

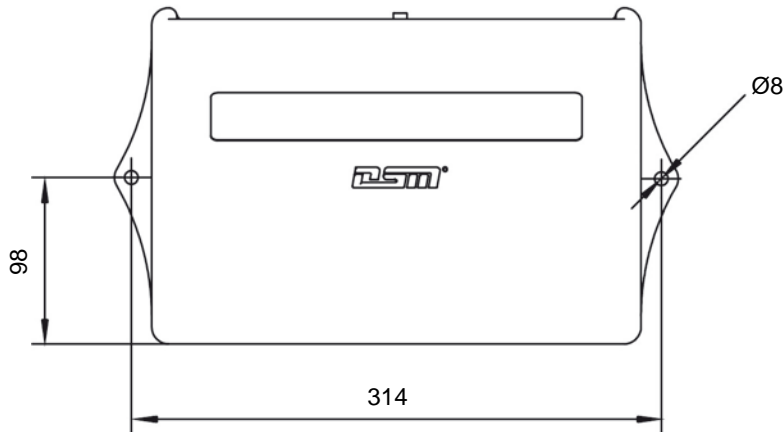
Frontansicht



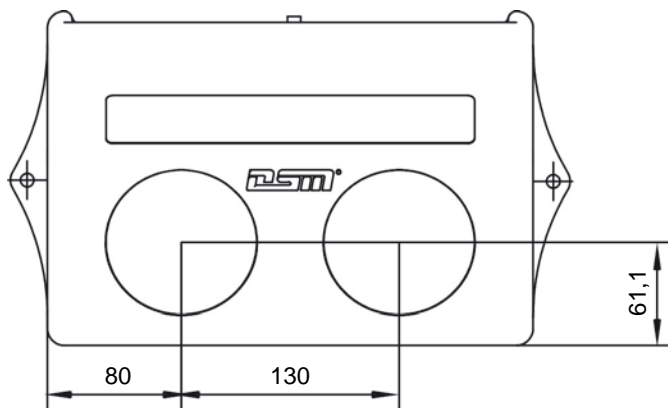
Seitenansicht



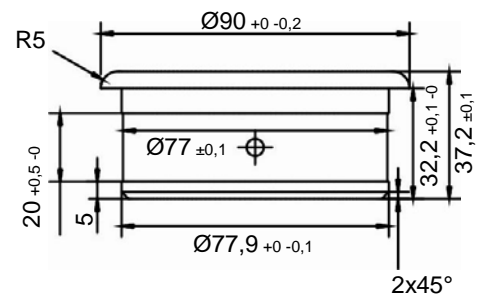
Draufsicht



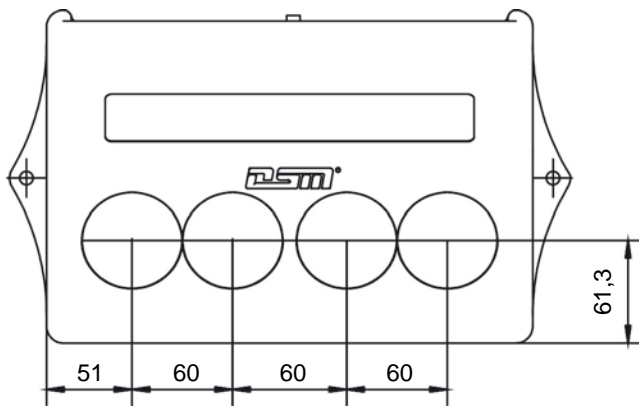
Werkzeugplätze TC2



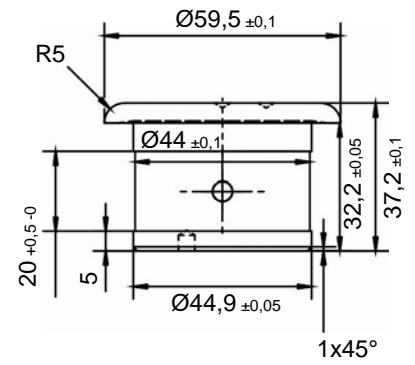
Werkzeugeinsatz TC2



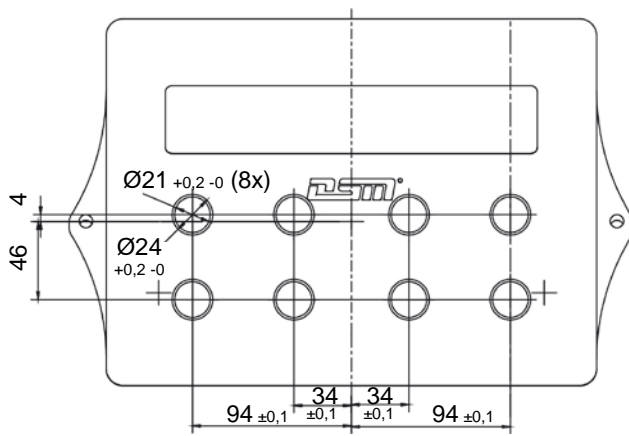
Werkzeugplätze TC4



Werkzeugeinsatz TC4



Werkzeugplätze TC8



Werkzeugeinsatz TC8

