



DS 26 SA-HG für Schraubverfahren:
(Eindrehen, Ausdrehen, Lösen)

- Abschalten auf Drehmoment
Kontrolle von Winkel, Schraubzeit
- Abschalten auf Drehwinkel
Kontrolle von Drehmoment, Schraubzeit
- Löseverfahren

Verschiedene Kombinationsmöglichkeiten der einzelnen Baugruppen / Abtriebe
▶▶ Rückseite



Elektrisch angetriebene Handschaubwerkzeuge mit bürstenlosem Servomotor für den Einsatzbereich von 0,05 Nm bis max. 4 Nm

DS 26 SA-HG

Ausführung mit indirekter Messung von Drehmoment mittels Motorstrom (SA).

DS 26 / 005 SA-HG

Empfohlener Einsatzbereich von 0,05 bis 0,5 Nm

DS 26 / 01 SA-HG

Empfohlener Einsatzbereich von 0,2 bis 1 Nm

DS 26 / 02 SA-HG

Empfohlener Einsatzbereich von 0,4 bis 2 Nm

DS 26 / 04 SA-HG

Empfohlener Einsatzbereich von 0,8 bis 4 Nm

- Produziert von DSM, Aalen
- Hochwertiges Schraubwerkzeug aus Edelstahl und Aluminium
- Drehmomentberechnung mittels Motorstrom
- Drehmomentgenauigkeit $\pm 5\%$ v. E.
- Drehwinkelerfassung per Motorsensorik
- Digitale Mess- und Übertragungstechnik
- Statusanzeige via Leuchtfeld
- Hochpräziser, zuverlässiger Servomotor, Rechts- / Linkslauf
- Drehzahl stufenlos regelbar
- Ergonomisches Handling
- Aluminium-Handgriff mit Rechts- / Linksumschaltung und Startfunktion
- Aufhängebügel



Einsatzbereich der Serie DS 26 SA-HG		
Typ	Drehmomentmessbereich	Drehzahl
DS 26 / 005 SA-HG	0 - 0,5 Nm	1700 1/min
DS 26 / 01 SA-HG	0 - 1 Nm	1700 1/min
DS 26 / 02 SA-HG	0 - 2 Nm	820 1/min
DS 26 / 04 SA-HG	0 - 4 Nm	400 1/min

DS 26 SA-HG Abtriebe	DIN 3121 F6,3 (1/4" Vierkant) DIN 3126 C6,3 (Außensechskant)
DS 26 SA-HG Schnellwechselfutter	DIN 3126 B3 für DIN 3126 A3 DIN 3126 B5,5 für DIN 3126 A5,5 DIN 3126 D6,3 für DIN 3126 C6,3 (Innensechskant), bei der Ausführung '-WA' ist nur dieser Abtrieb möglich

Verfügbare Schraubsteuersysteme

MultiPro

MultiClassic

MultiBasic

MultiBasic Blue

Systemerweiterungen:

Werkzeugwechselboxen, Handlingsysteme, Positionskontrolle, flexible Fertigungsinseln, kundenspezifische Lösungen

Unser Antrieb Ihre Qualität.

Phone +49 (0) 7361 5717 0
 Fax +49 (0) 7361 5717 33
 E-Mail info@dsm-messtechnik.de
 Web www.dsm-messtechnik.de



PRODUKTINFORMATION DS 26 SA-HG

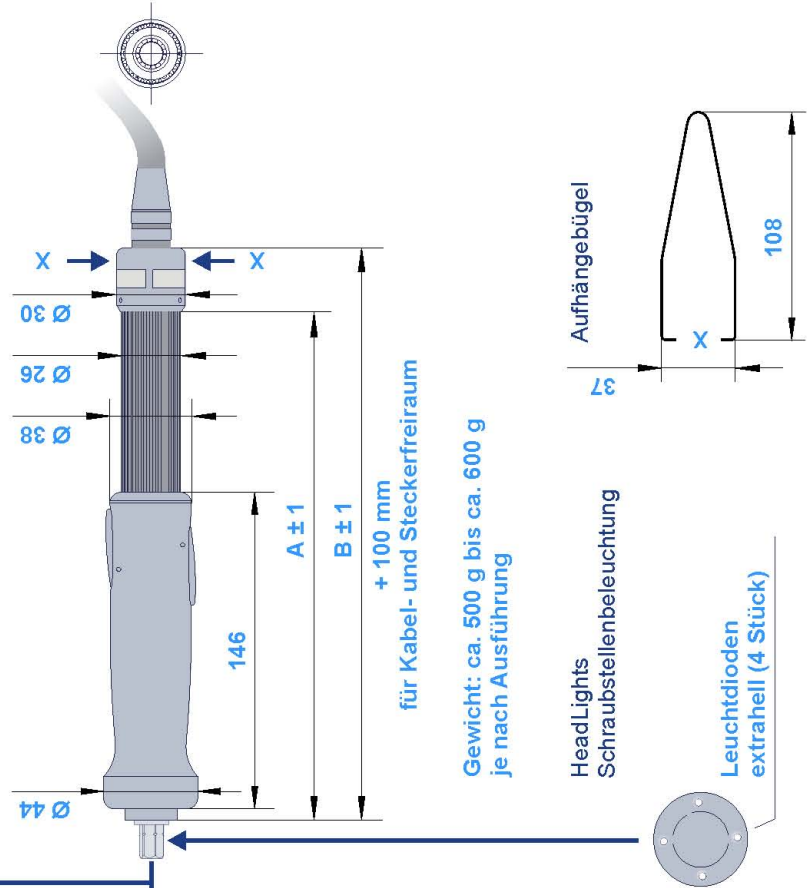
Kombinationsmöglichkeiten DS 26 SA-HG

Schraubwerkzeug (Grundausrüstung)

DS 26 / 005 / 01 / 02 / 04 SA-HG mit wartungsfreiem Servomotor und ergonomischen Handgriff

	Maß A	Maß B
DS 26 / 005 SA-HG	179 mm	207 mm
DS 26 / 01 / 02 SA-HG	197 mm	225 mm
DS 26 / 04 SA-HG	200 mm	228 mm

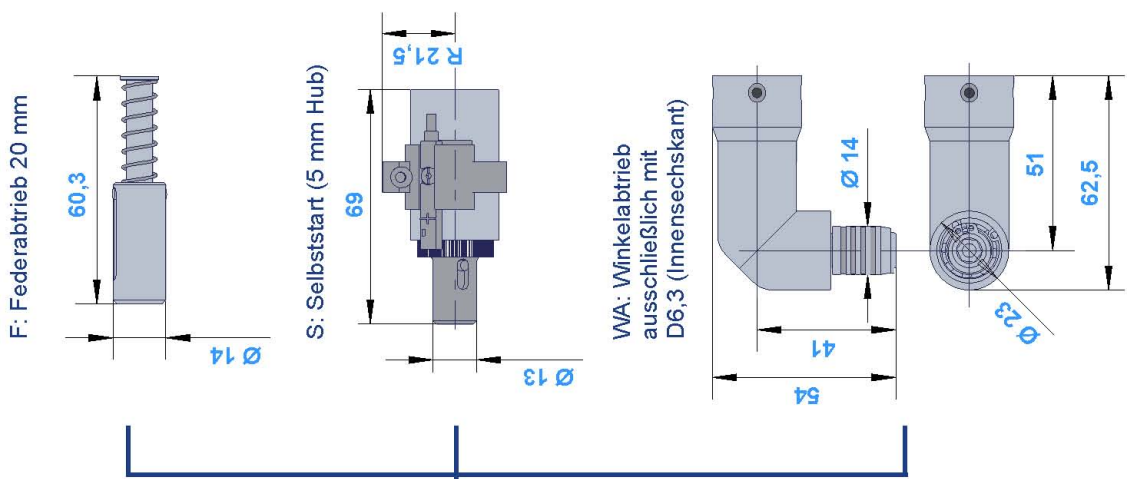
Start (mit Programmvorwahl) und Rechts- / Links-umschaltung erfolgt über die im Handgriff integrierten Schalter.



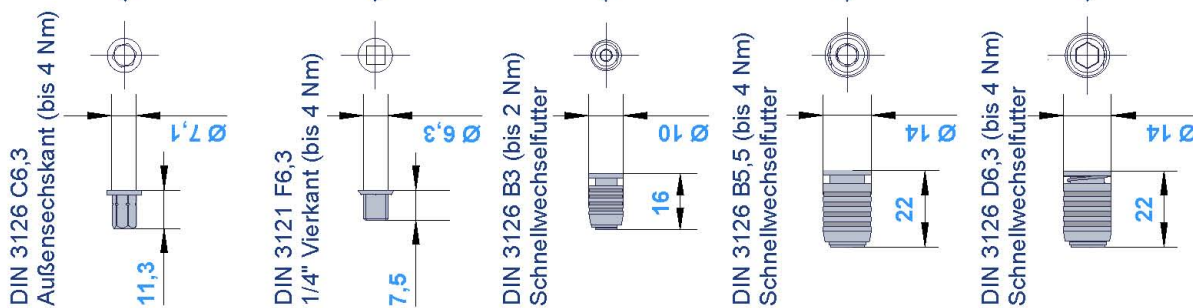
Gewicht: ca. 500 g bis ca. 600 g je nach Ausführung

für Kabel- und Steckerfreiraum

Abtriebsvarianten



Abtriebsmerkmale



Ohne Maßstab!

Design- und Spezifikationsänderungen vorbehalten!

Schutzvermerk nach DIN34 beachten!

Alle Angaben sind aktuelle Werte zum Druckdatum. Bevor Sie die aufgeführten Informationen zur Grundlage eigener Berechnungen und / oder Verwendung machen, informieren Sie sich bitte, ob Sie den aktuellen Stand der Informationen besitzen. Eine Haftung für die Richtigkeit der Informationen wird nicht übernommen.

Dok. Nr. PI0012-d-0711-B
Seite 2 / 2
Stand 03 / 2009