



DSH 34 SA für Schraubverfahren:
(Eindreihen, Ausdrehen, Lösen)

- Abschalten auf Drehmoment
Kontrolle von Winkel, Schraubzeit
- Abschalten auf Drehwinkel
Kontrolle von Drehmoment, Schraubzeit
- Löseverfahren

Ausführungen der
DSH 34 SA Serie /
Abtriebsmöglichkeiten
▶▶ Rückseite



Einsatzbereich der Serie DSH 34 SA		
Typ	Drehmomentmessbereich	Drehzahl
DSH 34 / 05 SA	0 - 5 Nm	1540 1/min
DSH 34 / 10 SA	0 - 10 Nm	1540 1/min
DSH 34 / 05 SA-WA	0 - 5 Nm	1070 1/min
DSH 34 / 10 SA-WA	0 - 10 Nm	1070 1/min
DSH 34 / 20 SA-WA	0 - 20 Nm	1070 1/min

Drehmoment 0 5 10 15 20 Nm

DSH 34 SA Abtriebe	DIN 3121 F6,3 (1/4" Vierkant) DIN 3126 D6,3 (Bithaltereinsatz)
DSH 34 SA-WA Abtrieb	DIN 3121 F10 (3/8" Vierkant)
Flachabtriebe	Offene / geschlossene Ausführungen

Verfügbare Schraubsteuersysteme

MultiBasic

MultiBasic
Blue

Elektrisch angetriebene Handschaubwerkzeuge mit bürstenlosem Servomotor für den Einsatzbereich von 1 Nm bis max. 20 Nm

DSH 34 SA

Ausführung mit indirekter Messung von Drehmoment mittels Motorstrom (SA).

DSH 34 / 05 SA

Empfohlener Einsatzbereich von 1 bis 5 Nm

DSH 34 / 10 SA

Empfohlener Einsatzbereich von 2 bis 10 Nm

DSH 34 / 05 SA-WA

Empfohlener Einsatzbereich von 1 bis 5 Nm

DSH 34 / 10 SA-WA

Empfohlener Einsatzbereich von 2 bis 10 Nm

DSH 34 / 20 SA-WA

Empfohlener Einsatzbereich von 4 bis 20 Nm

- Produziert von DSM, Aalen
- Hochwertiges Schraubwerkzeug aus Edelstahl und Aluminium
- Drehmomentberechnung mittels Motorstrom
- Drehmomentgenauigkeit $\pm 5\%$ v. E.
- Drehwinkel erfassung per Motorsensorik
- Digitale Mess- und Übertragungstechnik
- Statusanzeige via Leuchtfeld
- Hochpräziser, zuverlässiger Servomotor, Rechts- / Linkslauf
- Drehzahl stufenlos regelbar
- Rechts- / Linkslauf, Umschaltung mittels Schaltring
- Startfunktion am Handgriff
- Verschleißfreie Betätigungselemente
- Ergonomisches Handling

Systemerweiterungen:

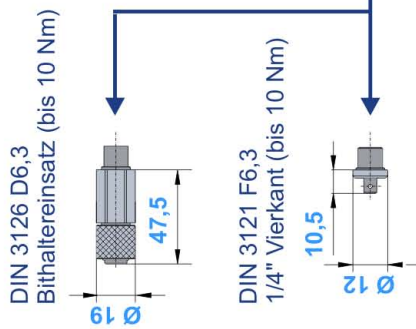
Gegenhalter, Flachabtriebe, Werkzeugwechselboxen, Handlingsysteme, Positionskontrolle, flexible Fertigungsinseln, kundenspezifische Lösungen

Unser Antrieb Ihre Qualität.

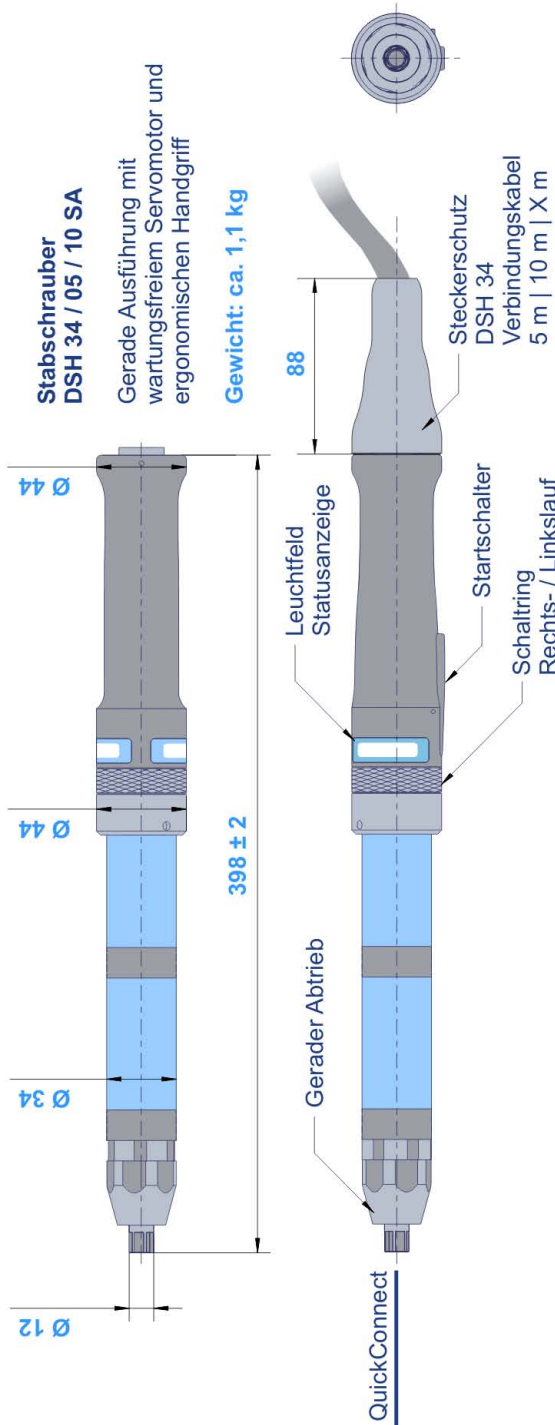
Phone +49 (0) 7361 5717 0
 Fax +49 (0) 7361 5717 33
 E-Mail info@dsm-messtechnik.de
 Web www.dsm-messtechnik.de



Abtriebsmerkmale



Handschraubwerkzeug (Gerade Ausführung, Winkelkopf-Ausführung)



Das QuickConnect Prinzip



Die DREIKA®-Technologie bedient sich der Oberflächenform sogenannter Kreiskeile. Jeder Kreiskeil wird durch die mathematische Funktion der logarithmischen Spirale mit bestimmt.

Eine Verbindung auf Basis dieser Technologie erzeugt aufgrund der korrespondierenden Keile in der Fügefläche eine homogene Flächenpressung, welches ein Garant für optimale Übertragungsleistung in Anzugsrichtung, wie wegen ihrer Selbsthemmung auch in Lösenrichtung ist.

1. Zusammenfügen mit Spiel
2. Spieldausgleich und verdrehen
3. Hochfeste Verbindung

