



DSH 34 MDW für Schraubverfahren:
(Eindreihen, Ausdreihen, Lösen)

- Abschalten auf Drehmoment
Kontrolle von Winkel, Schraubzeit
- Abschalten auf Drehwinkel
Kontrolle von Drehmoment, Schraubzeit
- Löseverfahren

Ausführungen der
DSH 34 MDW Serie /
Abtriebsmöglichkeiten
▶▶ Rückseite

Elektrisch angetriebene Hand-
schraubwerkzeuge mit bürstenlosem
Servomotor für den Einsatzbereich
von 1 Nm bis max. 20 Nm

DSH 34 MDW

Ausführung mit direkter Messung
von Drehmoment mittels digitalen
Messwertaufnehmer (MDW).

DSH 34 / 05 MDW

Empfohlener Einsatzbereich von 1 bis 5 Nm

DSH 34 / 10 MDW

Empfohlener Einsatzbereich von 2 bis 10 Nm

DSH 34 / 05 MDW-WA

Empfohlener Einsatzbereich von 1 bis 5 Nm

DSH 34 / 10 MDW-WA

Empfohlener Einsatzbereich von 2 bis 10 Nm

DSH 34 / 20 MDW-WA

Empfohlener Einsatzbereich von 4 bis 20 Nm

- Produziert von DSM, Aalen
- Hochwertiges Schraubwerkzeug
aus Edelstahl und Aluminium
- Digitaler Drehmomentsensor
- Drehmomentgenauigkeit $\pm 0,5\%$
vom Endwert
- Drehwinkel erfassung per Motor-
sensorik
- Digitale Mess- und Übertragungs-
technik
- Statusanzeige via Leuchtfeld
- Hochpräziser, zuverlässiger Servo-
motor, Rechts- / Linkslauf
- Drehzahl stufenlos regelbar
- Rechts- / Linkslauf, Umschaltung
mittels Schaltring
- Startfunktion am Handgriff
- Verschleißfreie Betätigungselemente
- Ergonomisches Handling



Einsatzbereich der Serie DSH 34 MDW		
Typ	Drehmomentmessbereich	Drehzahl
DSH 34 / 05 MDW	0 - 5 Nm	1540 1/min
DSH 34 / 10 MDW	0 - 10 Nm	1540 1/min
DSH 34 / 05 MDW-WA	0 - 5 Nm	1070 1/min
DSH 34 / 10 MDW-WA	0 - 10 Nm	1070 1/min
DSH 34 / 20 MDW-WA	0 - 20 Nm	1070 1/min

DSH 34 MDW Abtriebe	DIN 3121 F6,3 (1/4" Vierkant) DIN 3126 D6,3 (Bithaltereinsatz)
DSH 34 MDW-WA Abtrieb	DIN 3121 F10 (3/8" Vierkant)
Flachabtriebe	Offene / geschlossene Ausführungen

Verfügbare Schraubsteuersysteme

MultiPro

MultiClassic

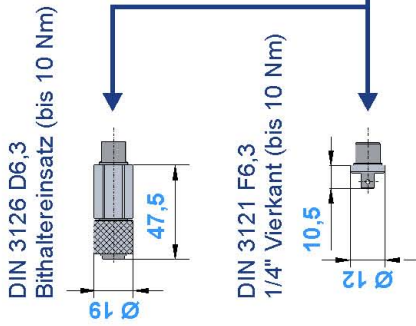
Systemerweiterungen:
Gegenhalter, Flachabtriebe,
Werkzeugwechselboxen,
Handlingsysteme, Positionskontrolle,
flexible Fertigungsinseln,
kundenspezifische Lösungen

Unser Antrieb Ihre Qualität.

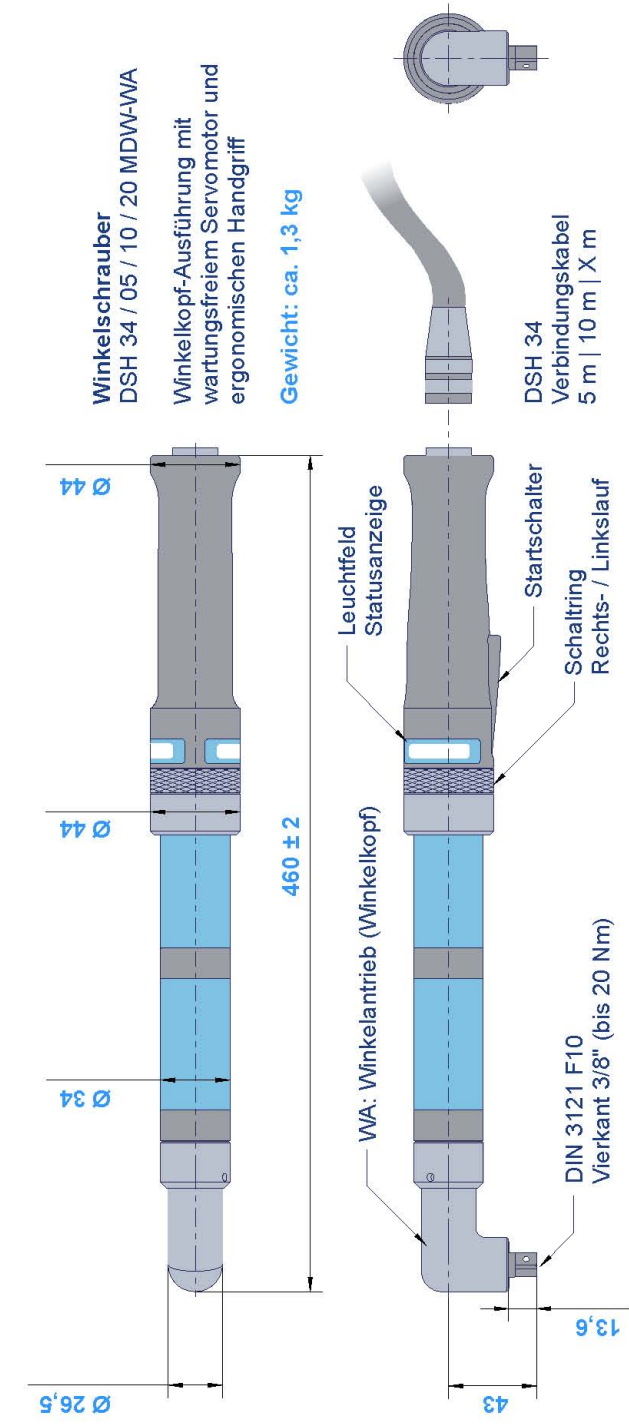
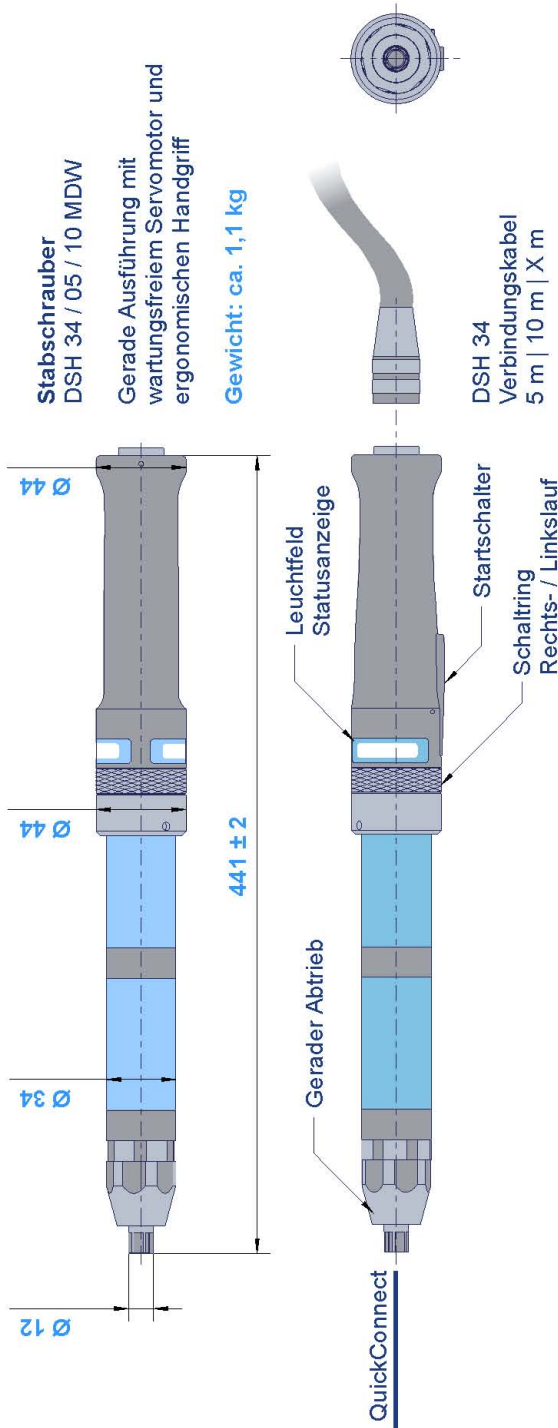
Phone +49 (0) 7361 5717 0
 Fax +49 (0) 7361 5717 33
 E-Mail info@dsm-messtechnik.de
 Web www.dsm-messtechnik.de



Abtriebsmerkmale



Handschraubwerkzeug (Gerade Ausführung, Winkelkopf-Ausführung)



Das QuickConnect Prinzip



Die DREIKA®-Technologie bedient sich der Oberflächenform sogenannter Kreiskeile. Jeder Kreiskeil wird durch die mathematische Funktion der logarithmischen Spirale mit bestimmt.

Eine Verbindung auf Basis dieser Technologie erzeugt aufgrund der korrespondierenden Keile in der Fügefläche eine homogene Flächenpressung, welches ein Garant für optimale Übertragungsleistung in Anzugsrichtung, wie wegen ihrer Selbsthemmung auch in Löserichtung ist.

1. Zusammenfügen mit Spiel
2. Spieldausgleich und verdrehen
3. Hochfeste Verbindung