

Grundgestell Fügeinheit | Base Frame Press

Bezeichnung | Description

Art.Nr. | art.

QMP Grundgestell | QMP Base Frame
C-Gestell für alle Baugrößen | C-frame for all sizes

DSM 300955

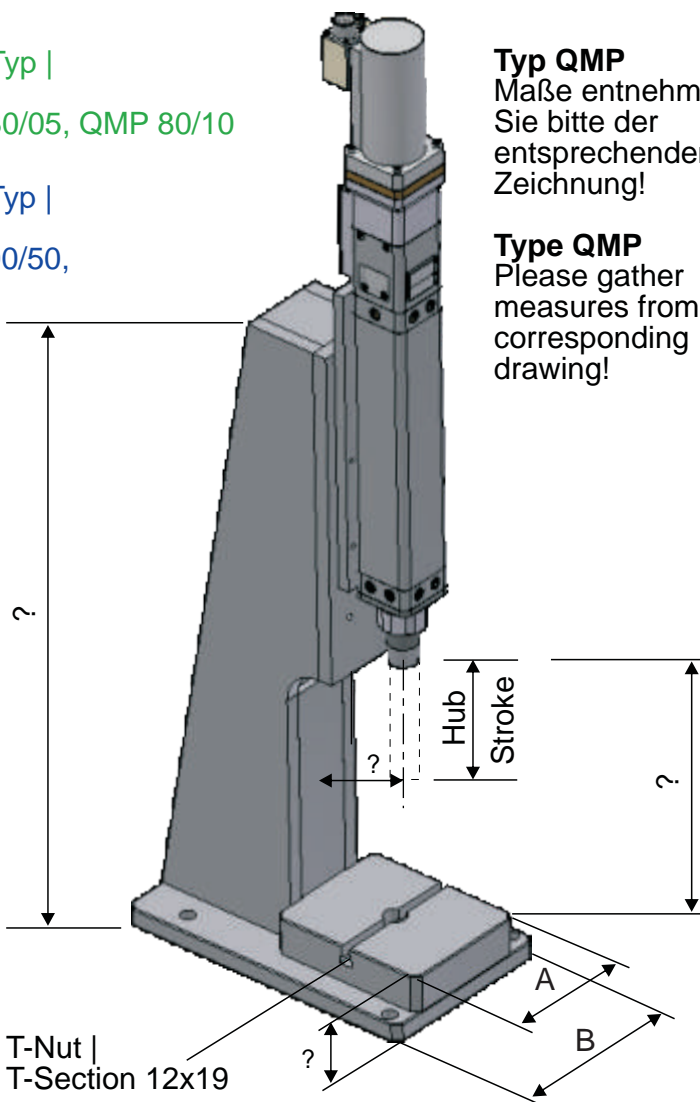
Preis und Lieferzeit auf Anfrage gemäß Kundenzeichnung (siehe unten).
Price and delivery time on inquiry according to customers drawing (see below).

Fügeeinheiten vom Typ |
Presses of type
QMP 60/005, QMP 80/05, QMP 80/10

Fügeeinheiten vom Typ |
Presses of type
QMP 80/25, QMP 100/50,
QMP 140/100,
QMP xxx/200

Typ QMP
Maße entnehmen
Sie bitte der
entsprechenden
Zeichnung!

Type QMP
Please gather
measures from the
corresponding
drawing!



? = Maße nach Kundenvorgabe (muß ausgefüllt werden!) |
Measures following the customer example (has to be filled out!)

A	min. 150 min. 280
B	min. 210 min. 330

> Anfrage per Fax +49 (0) 7361 / 5717 - 33

> Inquiry via Telefax +49 (0) 7361 / 5717 - 33