

Baureihe DS 34-P

A) DS 34 MDW-P mit Drehmomentsensor



Typ	Max. Drehm. Nm	Einsatzbereich Nm	Max. Drehzahl 1/min	Winkelauflösung Grad	Artikelnummer
DS 34 / 025 MDW-P	2,5	0,5 – 2,5	880	0,1	DS-2342025
DS 34 / 05 MDW-P	5	1 – 5	880	0,1	DS-2342050
DS 34 / 10 MDW-P	10	2 – 10	1540	0,1	DS-2342100
DS 34 / 15 MDW-P	15	3 – 15	1540	0,1	DS-2342150

Drehmomentgenauigkeit 0,5 %, Drehmomenttoleranz besser 5% nach ISO 5393

B) DS 34 SA-P ohne Drehmomentsensor



Typ	Max. Drehm. Nm	Einsatzbereich Nm	Max. Drehzahl 1/min	Winkelauflösung Grad	Artikelnummer
DS 34 / 025 SA-P	2,5	0,5 – 2,5	880	3,3	DS-2343025
DS 34 / 05 SA-P	5	1 – 5	880	3,3	DS-2343050
DS 34 / 10 SA-P	10	2 – 10	1540	1,7	DS-2343100
DS 34 / 15 SA-P	15	3 – 15	1540	1,7	DS-2343150

Drehmomentgenauigkeit 5 %

C) Federabtrieb



Typ	Artikelnummer
Federabtrieb 30 mm	DS-2403025
Federabtrieb 30 mm mit Tiefeninitiator	DS-2403045
Federabtrieb 50 mm	DS-2403030
Federabtrieb 50 mm mit Tiefeninitiator	DS-2403050

1) Außenvierkant 1/4"



Typ	Artikelnummer
Außenvierkant 1/4"	DS-2403715

2) Außenvierkant 3/8"



Typ	Artikelnummer
Außenvierkant 3/8"	DS-2403720

3) Sechskant-Schnellwechselfutter D6,3



Typ	Artikelnummer
Bitschaffführung 13 mm	DS-2403705
Bitschaffführung 24 mm	DS-2403710

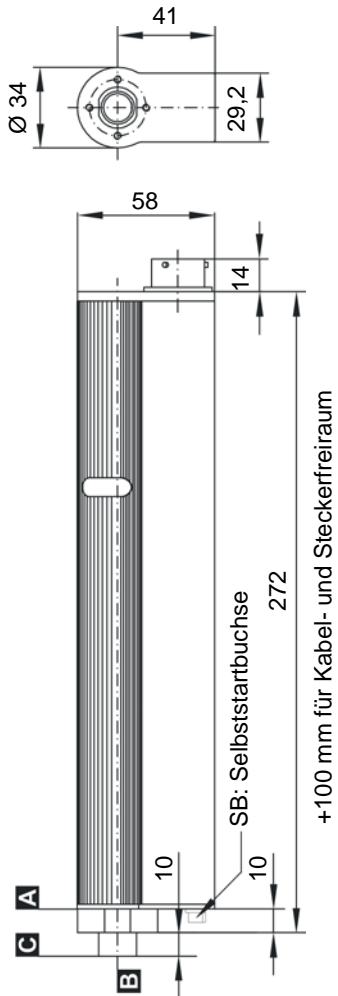
Kabel

Kabel zur Verbindung von Schrauber mit Steuersystem

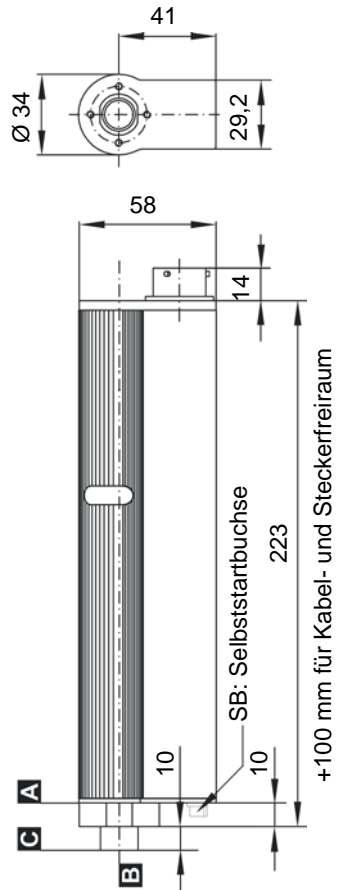
Typ	Kabellänge	Artikelnummer
Verbindungskabel DS34 / DS44 / SMP300 DSP05	5 m	MK-2409005
Verbindungskabel DS34 / DS44 / SMP300 DSP10	10 m	MK-2409010
Verbindungskabel DS34 / DS44 / SMP300 DSP15	15 m	MK-2409015
Verbindungskabel DS34 / DS44 / SMP300 DSP05 - 90° rechts abgewinkelt	5 m	MK-2409105
Verbindungskabel DS34 / DS44 / SMP300 DSP10 - 90° rechts abgewinkelt	10 m	MK-2409110
Verbindungskabel DS34 / DS44 / SMP300 DSP15 - 90° rechts abgewinkelt	15 m	MK-2409115
Verbindungskabel DS34 / DS44 / SMP300 DSP05 - 90° links abgewinkelt	5 m	MK-2409205
Verbindungskabel DS34 / DS44 / SMP300 DSP10 - 90° links abgewinkelt	10 m	MK-2409210
Verbindungskabel DS34 / DS44 / SMP300 DSP15 - 90° links abgewinkelt	15 m	MK-2409215

Technische Zeichnungen Baureihe DS 34-P

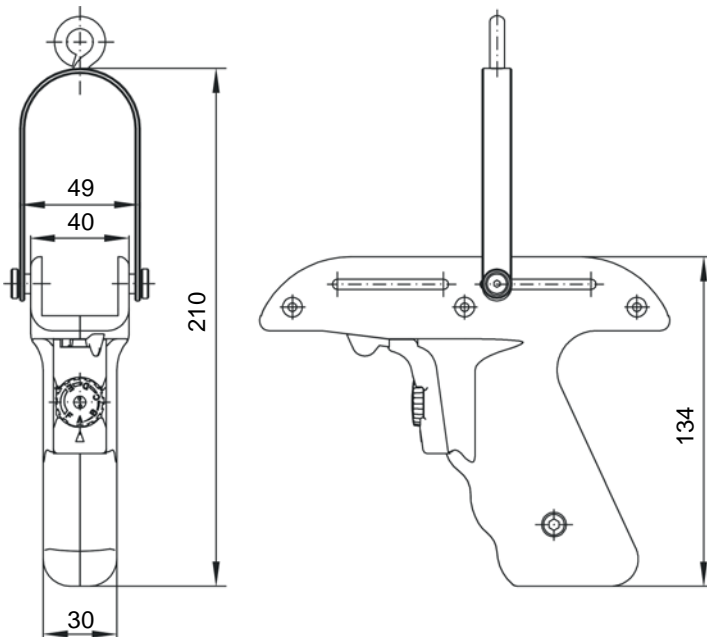
DS 34 MDW



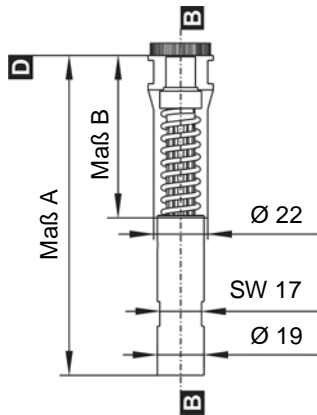
DS 34 SA



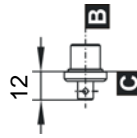
Pistolenhandgriff



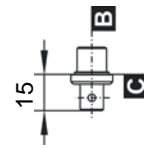
Federabtrieb



Außenvierkant DIN 3121 F6,3



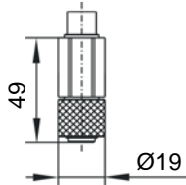
Außenvierkant DIN 3121 F10



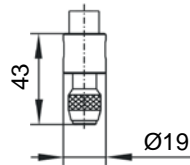
Federweg	Maß A mm	Maß B mm
30 mm	130	66
50 mm	150	86

Schnellwechselfutter DIN 3126 D6,3

Bitschaffführung 24 mm



Bitschaffführung 13 mm



Verbindungskabel 90° abgewinkelt

