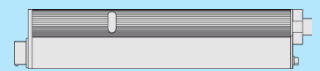


Baureihe DS 34

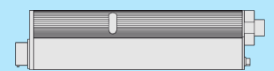
A) DS 34 MDW mit Drehmomentsensor



Typ	Max. Drehm. Nm	Einsatzbereich Nm	Max. Drehzahl 1/min	Winkelauflösung Grad	Artikelnummer
DS 34 / 025 MDW	2,5	0,5 – 2,5	880	0,1	DS-2340025
DS 34 / 05 MDW	5	1 – 5	880	0,1	DS-2340050
DS 34 / 10 MDW	10	2 – 10	1540	0,1	DS-2340100
DS 34 / 15 MDW	15	3 – 15	1540	0,1	DS-2340150

Drehmomentgenauigkeit 0,5 %, Drehmomenttoleranz besser 5% nach ISO 5393

B) DS 34 SA ohne Drehmomentsensor

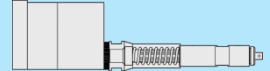


Typ	Max. Drehm. Nm	Einsatzbereich Nm	Max. Drehzahl 1/min	Winkelauflösung Grad	Artikelnummer
DS 34 / 025 SA	2,5	0,5 – 2,5	880	3,3	DS-2341025
DS 34 / 05 SA	5	1 – 5	880	3,3	DS-2341050
DS 34 / 10 SA	10	2 – 10	1540	1,7	DS-2341100
DS 34 / 15 SA	15	3 – 15	1540	1,7	DS-2341150

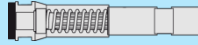
Drehmomentgenauigkeit 5 %

C) Montageflansch

Typ	Artikelnummer
Montageflansch	DS-2343000

D) Abtriebsoffset 1/4"

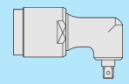
Typ	Artikelnummer
Abtriebsoffset V1 (max. 10 Nm)	DS-2343005
Federabtrieb 20 mm, Außenvierkant 1/4"	

E) Federabtrieb

Typ	Artikelnummer
Federabtrieb 30 mm	DS-2403025
Federabtrieb 30 mm mit Tiefeninitiator	DS-2403045
Federabtrieb 50 mm	DS-2403030
Federabtrieb 50 mm mit Tiefeninitiator	DS-2403050

F) Federabtrieb mit Selbststartinitiator

Typ	Artikelnummer
Selbststart 30 mm	DS-2403035
Selbststart 50 mm	DS-2403040

G) Winkelabtrieb 3/8"

Einbauschrauber MDW / SA	Max. Drehzahl 1/min	Typ	Artikelnummer
DS 34 / 025 WA	610	WA (3/8")	DS-2343010
DS 34 / 05 WA	610		
DS 34 / 10 WA	1070		
DS 34 / 15 WA	1070		

Drehmomenttoleranz besser 8% nach ISO 5393

1) Außenvierkant 1/4"

Typ	Artikelnummer
Außenvierkant 1/4"	DS-2403715

2) Außenvierkant 3/8"

Typ	Artikelnummer
Außenvierkant 3/8"	DS-2403720

3) Sechskant-Schnellwechselfutter D6,3

Typ	Artikelnummer
Bitschaffführung 13 mm	DS-2403705
Bitschaffführung 24 mm	DS-2403710

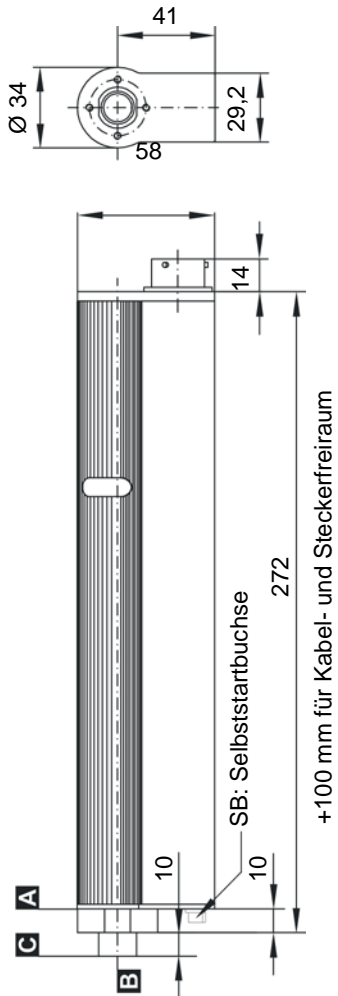
Kabel

Kabel zur Verbindung von Schrauber mit Steuersystem

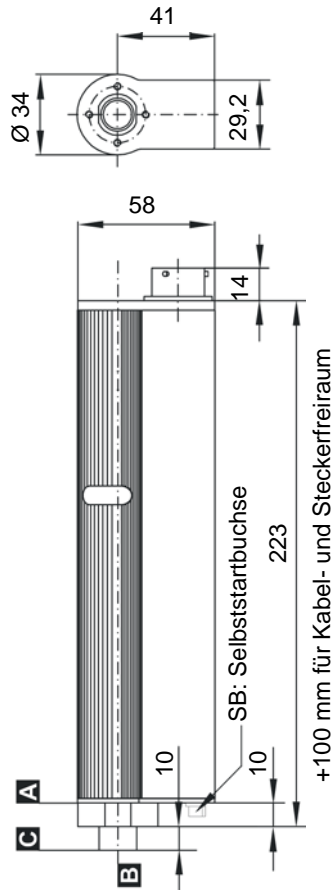
Typ	Kabellänge	Artikelnummer
Verbindungskabel DS34 / DS44 / SMP300 DSP05	5 m	MK-2409005
Verbindungskabel DS34 / DS44 / SMP300 DSP10	10 m	MK-2409010
Verbindungskabel DS34 / DS44 / SMP300 DSP15	15 m	MK-2409015
Verbindungskabel DS34 / DS44 / SMP300 DSP05 - 90° rechts abgewinkelt	5 m	MK-2409105
Verbindungskabel DS34 / DS44 / SMP300 DSP10 - 90° rechts abgewinkelt	10 m	MK-2409110
Verbindungskabel DS34 / DS44 / SMP300 DSP15 - 90° rechts abgewinkelt	15 m	MK-2409115
Verbindungskabel DS34 / DS44 / SMP300 DSP05 - 90° links abgewinkelt	5 m	MK-2409205
Verbindungskabel DS34 / DS44 / SMP300 DSP10 - 90° links abgewinkelt	10 m	MK-2409210
Verbindungskabel DS34 / DS44 / SMP300 DSP15 - 90° links abgewinkelt	15 m	MK-2409215

Technische Zeichnungen Baureihe DS 34

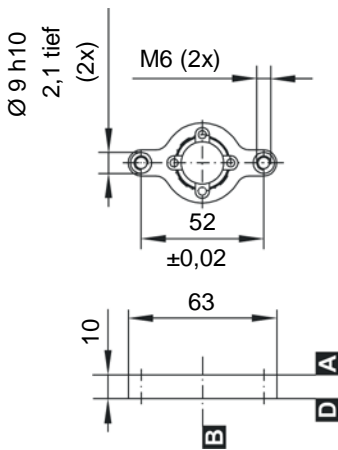
DS 34 MDW



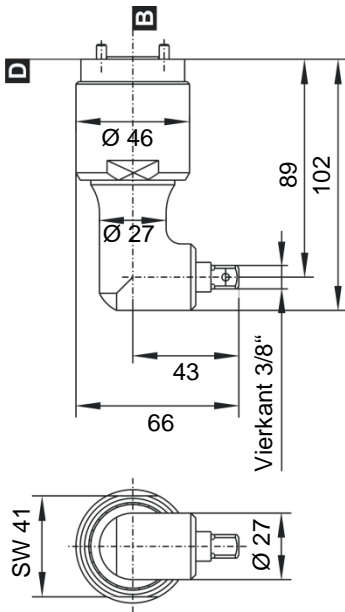
DS 34 SA



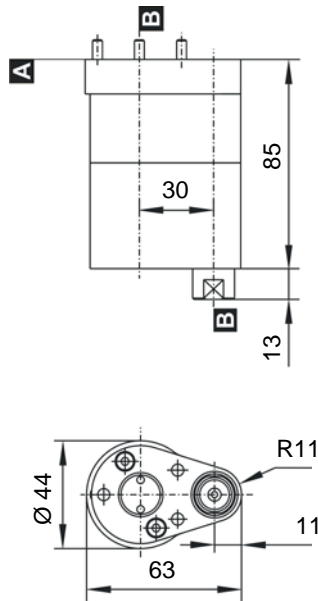
Montageflansch



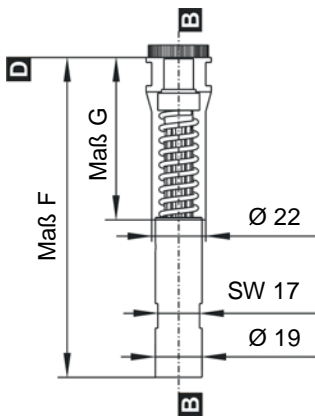
Winkelabtrieb



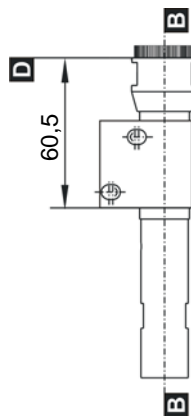
Abtriebsoffset



Federabtrieb

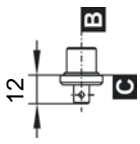


Selbststart

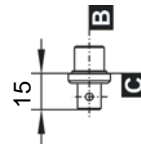


Federweg	Maß F mm	Maß G mm
30 mm	130	66
50 mm	150	86

Außenvierkant DIN 3121 F6,3

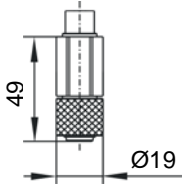


Außenvierkant DIN 3121 F10

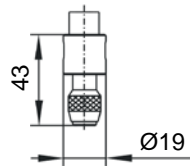


Schnellwechselfutter DIN 3126 D6,3

Bitschaffführung 24 mm



Bitschaffführung 13 mm



Verbindungskabel 90° abgewinkelt

