

## Baureihe DSH 26

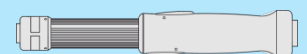
### A) DSH 26 MDW mit Drehmomentsensor



Typ	Max. Drehm. Nm	Einsatzbereich Nm	Max. Drehzahl 1/min	Winkelauflösung Grad	Artikelnummer
DSH 26 / 005 MDW	0,5	0,05 – 0,5	1450	3,7	<b>DSH-2260005</b>
DSH 26 / 01 MDW	1	0,2 – 1	1450	3,7	<b>DSH-2260010</b>
DSH 26 / 02 MDW	2	0,4 – 2	1020	2,6	<b>DSH-2260020</b>
DSH 26 / 04 MDW	4	0,8 – 4	400	1,0	<b>DSH-2260040</b>

Drehmomentgenauigkeit 0,5 %, Drehmomenttoleranz besser 5% nach ISO 5393

### B) DSH 26 SA ohne Drehmomentsensor



Typ	Max. Drehm. Nm	Einsatzbereich Nm	Max. Drehzahl 1/min	Winkelauflösung Grad	Artikelnummer
DSH 26 / 005 SA	0,5	0,05 – 0,5	1700	4,3	<b>DSH-2261005</b>
DSH 26 / 01 SA	1	0,2 – 1	1700	4,3	<b>DSH-2261010</b>
DSH 26 / 02 SA	2	0,4 – 2	820	2,1	<b>DSH-2261020</b>
DSH 26 / 04 SA	4	0,8 – 4	400	1,0	<b>DSH-2261040</b>

Drehmomentgenauigkeit 5 %

**D/E) Federabtrieb**

Typ	Artikelnummer
Federabtrieb 20 mm	<b>DS-2263010</b>
Federabtrieb 50 mm	<b>DS-2263015</b>

**F) Selbststart**

Typ	Artikelnummer
Selbststart 5 mm Hub	<b>DS-2263020</b>

**H) Winkelabtrieb**

Typ	Artikelnummer
Winkelabtrieb (D6,3)	<b>DS-2263025</b>

Drehmomenttoleranz besser 8% nach ISO 5393

**1) Außensechskant 1/4"**

Typ	Artikelnummer
Außensechskant 1/4"	<b>DS-2263725</b>

**2) Außenvierkant 1/4"**

Typ	Artikelnummer
Außenvierkant 1/4"	<b>DS-2263730</b>

**3) Sechskant-Schnellwechselfutter B3**

Typ	Artikelnummer
Sechskant-Schnellwechselfutter B3	<b>DS-2263720</b>

**4) Sechskant-Schnellwechselfutter B5,5**

Typ	Artikelnummer
Sechskant-Schnellwechselfutter B5,5	<b>DS-2263715</b>

**5) Sechskant-Schnellwechselfutter D6,3**

Typ	Artikelnummer
Bitschaffführung 13 mm	<b>DS-2263705</b>
Bitschaffführung 24 mm	<b>DS-2263710</b>

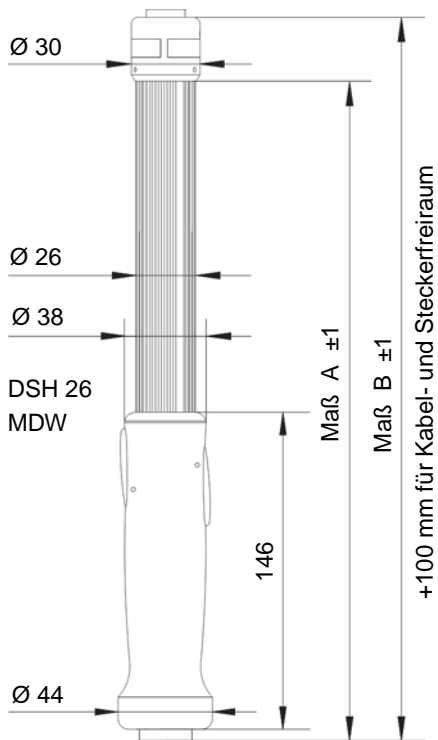
**Kabel**

Kabel zur Verbindung von Schrauber mit Steuersystem

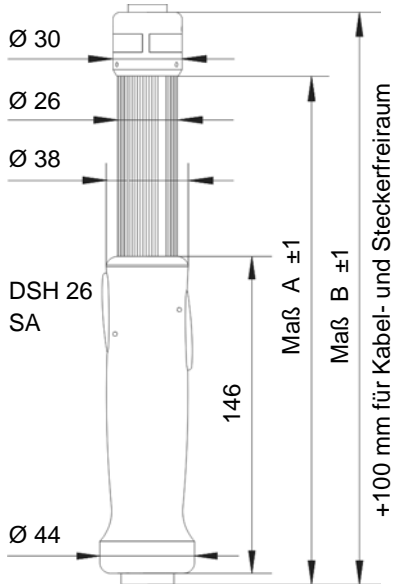
Typ	Kabellänge	Artikelnummer
Verbindungskabel DS26 / DSH26   DSP05	5 m	<b>MK-2269005</b>

# Technische Zeichnungen Baureihe DSH 26

**DSH 26 MDW**

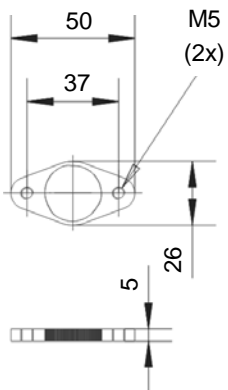


**DSH 26 SA**

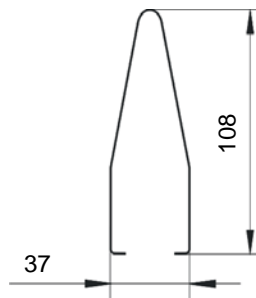


Typ MDW	Maß A mm	Maß B mm	Typ SA	Maß A mm	Maß B mm
DSH 26 / 02 MDW	235	263	DSH 26 / 02 SA	197	225
DSH 26 / 04 MDW	242	270	DSH 26 / 04 SA	200	228

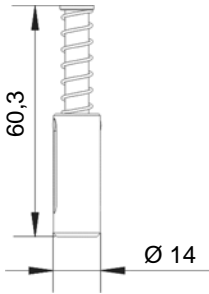
**Montageflansch**



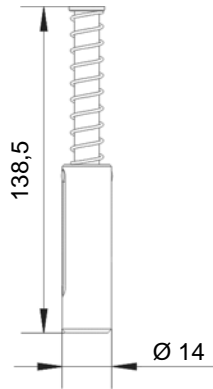
**Aufhängebügel**



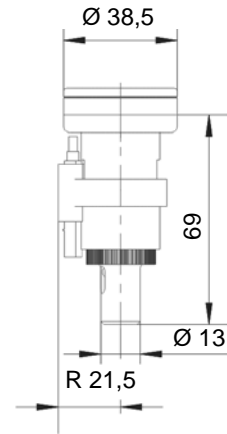
**Federabtrieb 20 mm**



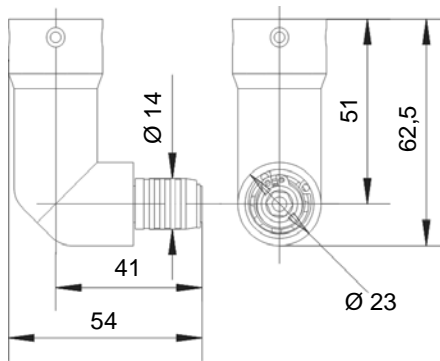
**Federabtrieb 50 mm**



**Selbststart**

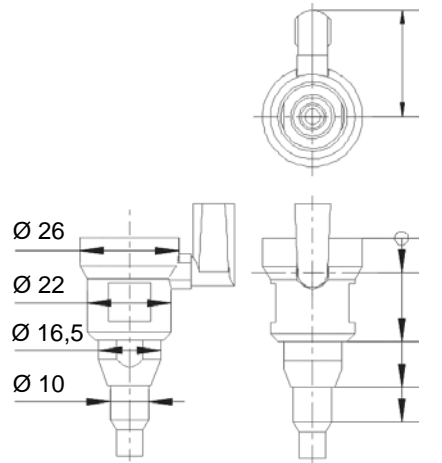


**Winkelabtrieb**



WA mit Schnellwechselfutter  
DIN 3126 D6,3

**Vakuum-Schraubenhalter**



Mundstück nach Kundenanforderung

**Abtriebsmerkmale**

