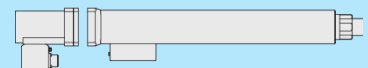


Baureihe QMP 80

A) QMP 80 Basisausführung 1) mit 200 mm, 2) mit 300 mm, 3) mit 500 mm Fügehub



Typ	Fahweg mm	Max. Geschwindigkeit mm/s	Artikelnummer
QMP 80 / XX 200 00 XX 00 00	200	200	QMP-0803002
QMP 80 / XX 300 00 XX 00 00	300	200	QMP-0803003
QMP 80 / XX 500 00 XX 00 00	500	200	QMP-0803005

Auflösung Wegmessung 0,003 mm, Wegwiederholgenauigkeit 0,01 mm bei ca. 20 mm/s

B) QMP 80 Ausführung Kraftsensor 2,5 kN / 5 kN / 10 kN / 20 kN / 25 kN



Typ	Max. Kraft kN	Einsatzbereich kN	Artikelnummer
Kraftsensor 2,5 kN für QMP 80	2,5	0,4 - 2,5	QMP-0800002
Kraftsensor 5 kN für QMP 80	5	0,8 - 5	QMP-0800005
Kraftsensor 10 kN für QMP 80	10	2 - 10	QMP-0800010
Kraftsensor 20 kN für QMP 80	20	4 - 20	QMP-0800020
Kraftsensor 25 kN für QMP 80	25	5 - 25	QMP-0800025

Genauigkeit Kraftmessung 0,5 %

C) QMP 80 Ausführung der Fügeinheit Druck / Zug / Druck & Zug



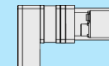
Typ	Kraftmessung	Werkzeugaufnahme	Artikelnummer
QMP 80 Ausführung DR	in Druckrichtung	DIN810 A20, Ø20H7 45 tief	QMP-0801000
QMP 80 Ausführung ZU	in Zugrichtung	M20 x 1,5 40 tief	QMP-0801005
QMP 80 Ausführung DZ	in Druck- u. Zugrichtung	M20 x 1,5 40 tief	QMP-0801010

D) Motorhaltebremse



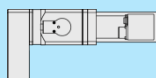
Typ	Artikelnummer
Motorhaltebremse MHB	QMP-

E) Antriebsoffset



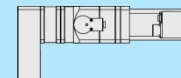
Typ	Artikelnummer
Antriebsoffset V2	QMP-0803105

F) Haltebremse



Typ	Artikelnummer
Haltebremse HB	QMP-0803110

G) Rücklaufsperr Kraft halten



Typ	Artikelnummer
RS-L (für QMP 80 mit V2)	QMP-0803116
RS-R (für QMP 80 ohne V2)	QMP-0803117

Zubehör

Typ	Artikelnummer
Portalgestell für QMP 80 (nach Kundenvorgabe)	QMP-0808000
C-Gestell für QMP 80 (nach Kundenvorgabe)	QMP-0808500

Kabel

Kabel zur Verbindung von Fügeinheit mit Steuersystem

Typ	Kabellänge	Artikelnummer
Kabelsatz DS57 / QMP80 / SMP400 DSP05	5 m	MK-0809005
Kabelsatz DS57 / QMP80 / SMP400 DSP10	10 m	MK-0809010
Kabelsatz DS57 / QMP80 / SMP400 DSP15	15 m	MK-0809015
Kabelsatz DS57 / QMP80 / SMP400 DSP05 - mit Abschirmung	5 m	MK-0809105
Kabelsatz DS57 / QMP80 / SMP400 DSP10 - mit Abschirmung	10 m	MK-0809110
Kabelsatz DS57 / QMP80 / SMP400 DSP15 - mit Abschirmung	15 m	MK-0809115

Wartungszubehör

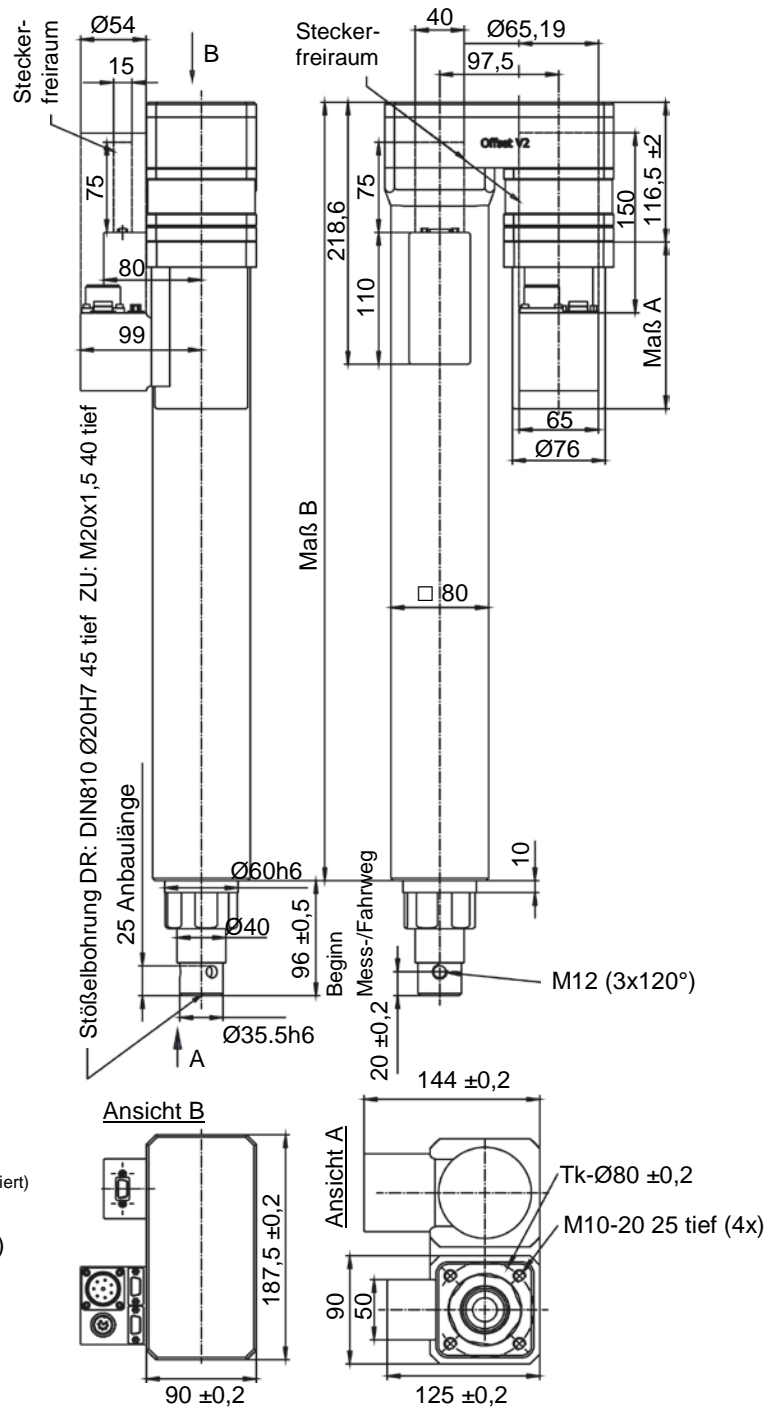
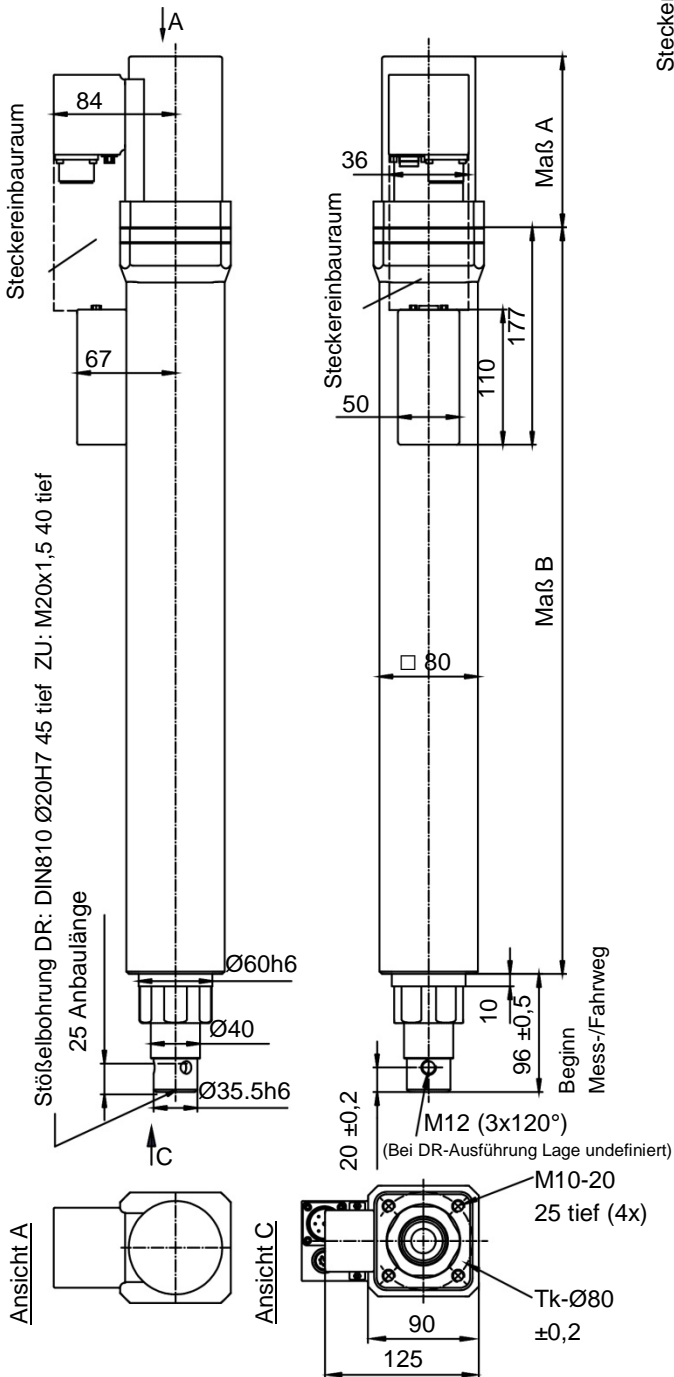
QMP- / SMP-Servicepaket

Typ	Artikelnummer
Schmier-Set (Fettpresse, Panzerschlauch, Fettkartusche und Schmierrohr-Set)	DSM-281990

Technische Zeichnungen Baureihe QMP 80

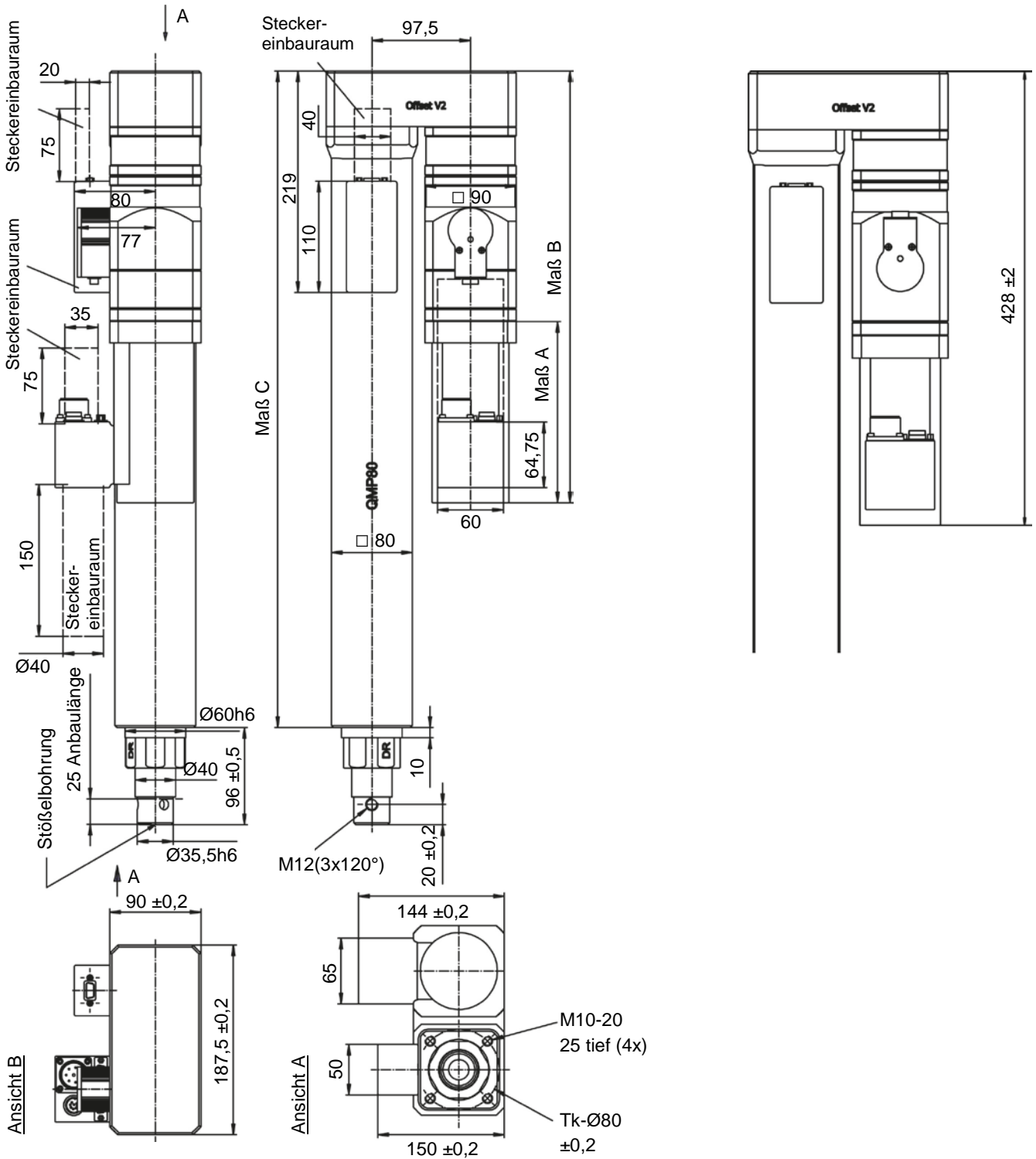
QMP 80 /05/10/20 Motor stehend

QMP 80 /05/10/20 V2 (Antriebsoffset)



Typ	A mm		B mm
	/05/10	/20	/05/10/20
QMP 80 200 mm Hub	139	179	607 ±2
QMP 80 300 mm Hub	139	179	717 ±3
QMP 80 500 mm Hub	139	179	917 ±3

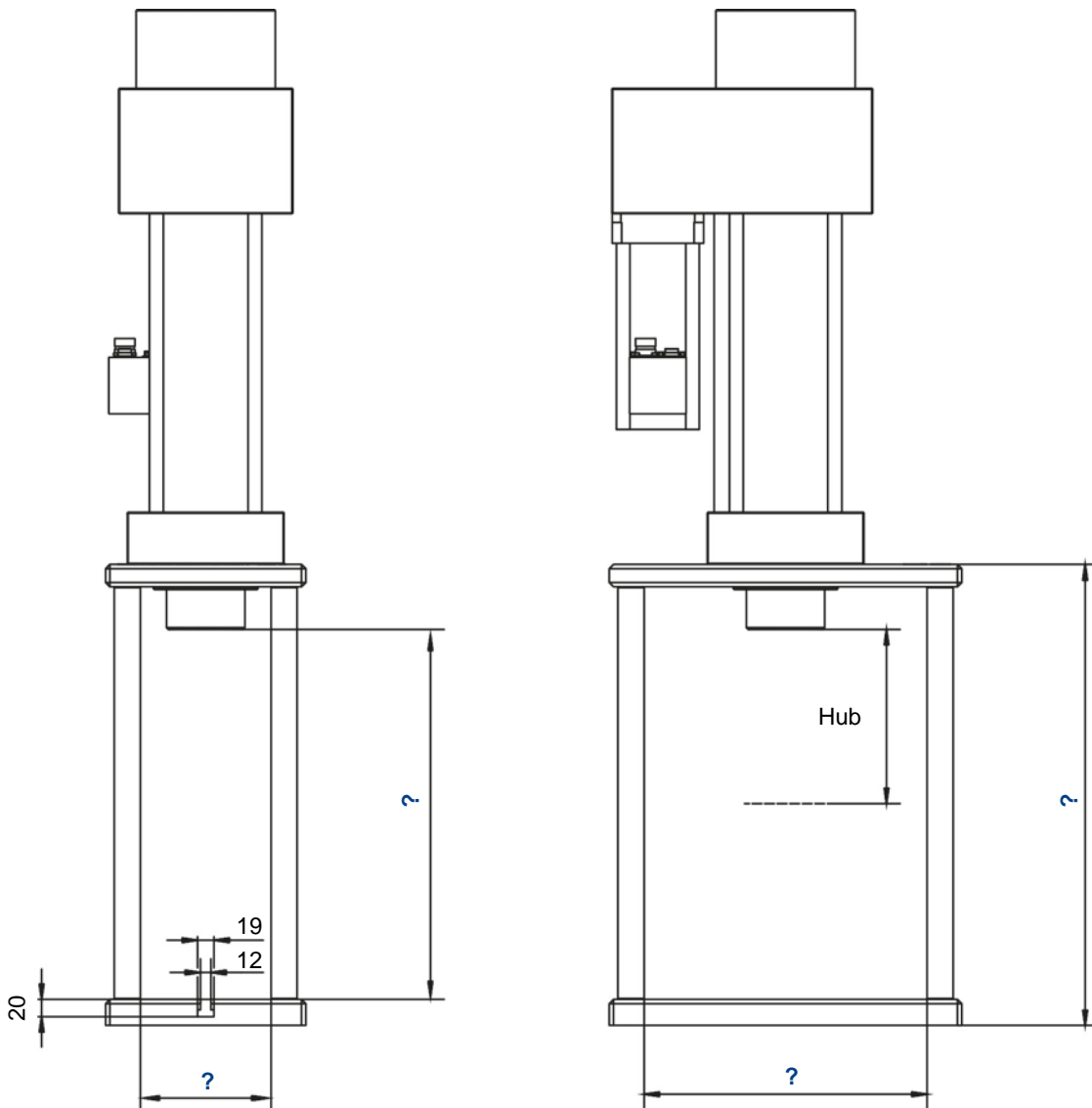
Typ	A mm		B mm
	/05/10	/20	/05/10/20
QMP 80 V2 200 mm Hub	139	179	649 ±3
QMP 80 V2 300 mm Hub	139	179	759 ±3
QMP 80 V2 500 mm Hub	139	179	959 ±3



Typ	A mm		B mm		C mm
	/05/10	/20	/05/10	/20	
QMP 80 V2 RS 200 mm Hub	139	179	386 ±2	427±2	649
QMP 80 V2 RS 300 mm Hub	139	179	386 ±2	427±2	759
QMP 80 V2 RS 500 mm Hub	139	179	386 ±2	427±2	959

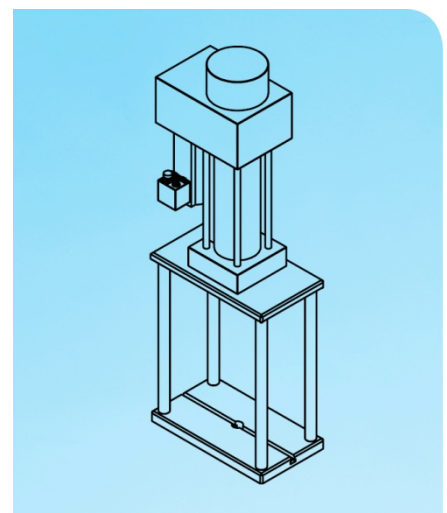
Portalgestell

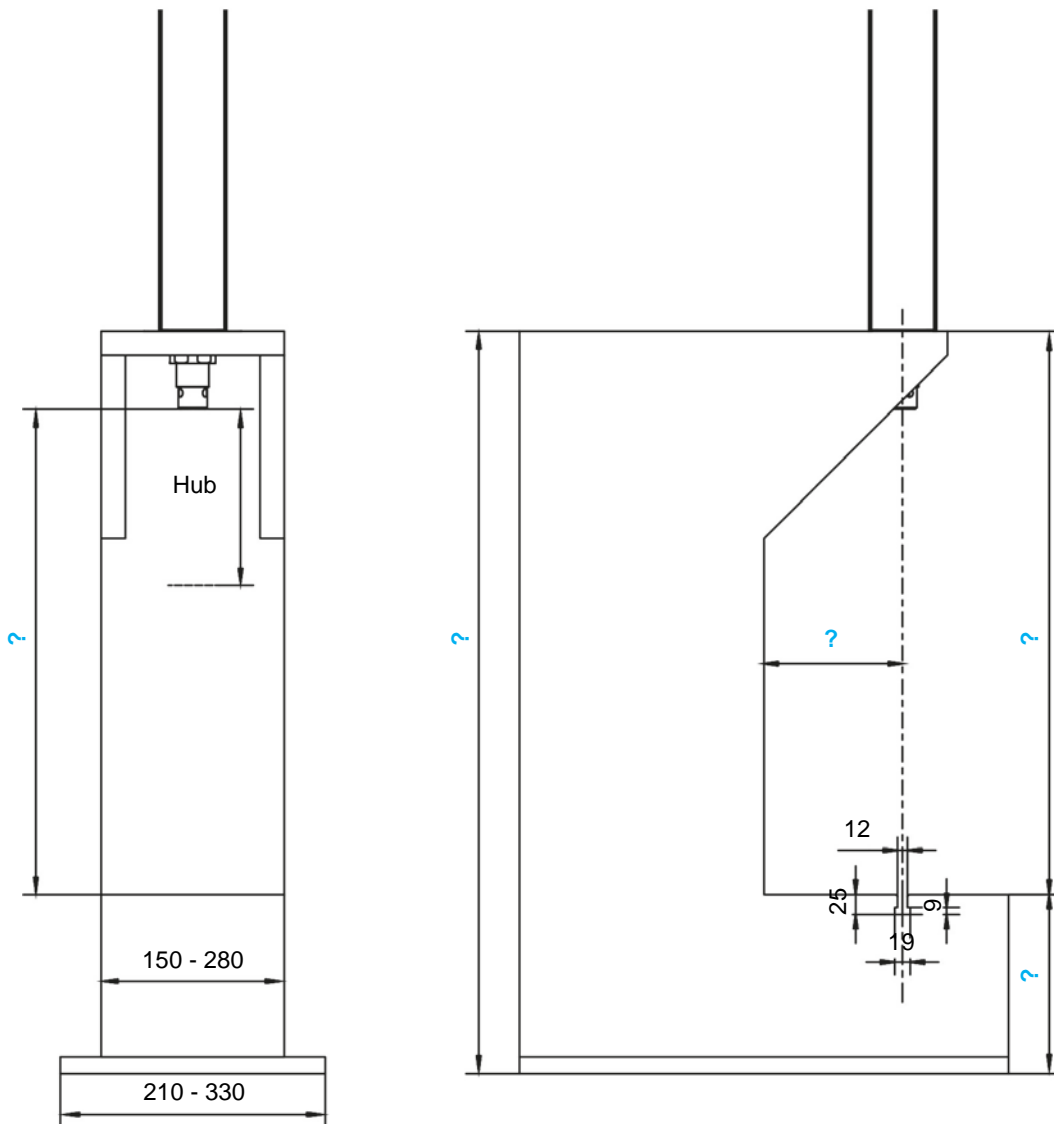
für Fügeeinheiten der QMP-/SMP-Serie



Portalgestell nach kundenspezifischen Vorgaben gefertigt. Die mit einem Fragezeichen versehenen Maßangaben können, abhängig vom gewählten Fügwerkzeug, individuell festgelegt werden.

Abmaße der Fügeinheit entnehmen Sie bitte der entsprechenden Zeichnung.





C-Gestell nach kundenspezifischen Vorgaben gefertigt. Die mit einem Fragezeichen versehenen Maßangaben können, abhängig vom gewählten Fügewerkzeug, individuell festgelegt werden.

Abmaße der Fügeeinheit entnehmen Sie bitte der entsprechenden Zeichnung.

