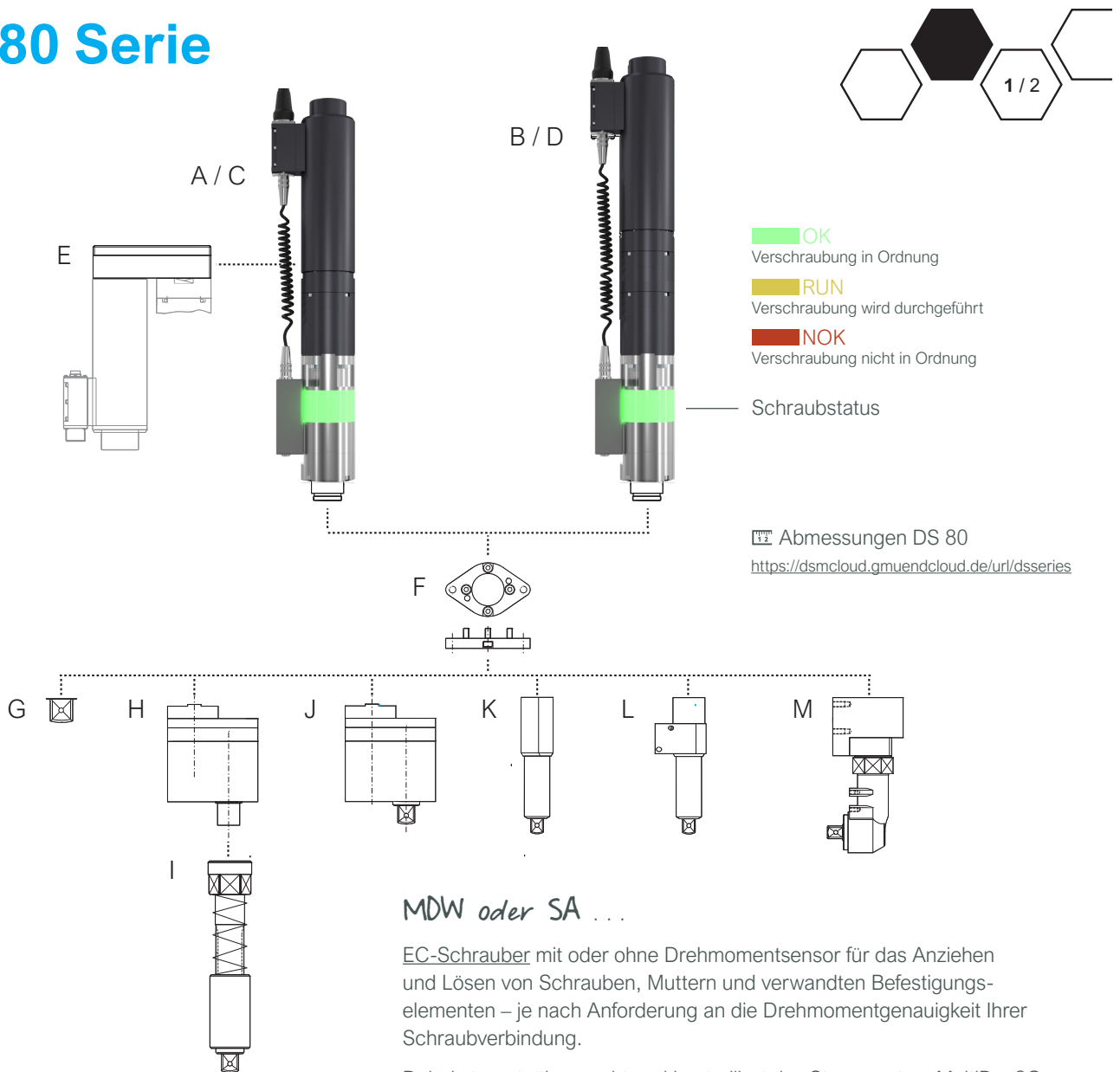


DS 80 Serie



Abmessungen DS 80
<https://dsmcloud.gmuendcloud.de/url/dsseries>

MDW oder SA ...

EC-Schrauber mit oder ohne Drehmomentsensor für das Anziehen und Lösen von Schrauben, Muttern und verwandten Befestigungselementen – je nach Anforderung an die Drehmomentgenauigkeit Ihrer Schraubverbindung.

Dabei steuert, überwacht und kontrolliert das Steuersystem MultiPro 3G den Schraubprozess.

A DS 80 MDW mit Drehmomentsensor

Typ	Max. Drehmoment	Einsatzbereich	Max. Drehzahl	Winkelauflösung	Artikelnummer
DS 80 / 220 MDW	220 Nm	44 - 220 Nm	320 1/min	0,1 °	DS-2800022
DS 80 / 300 MDW	300 Nm	60 - 300 Nm	320 1/min	0,1 °	DS-2800030

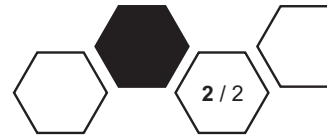
Drehmomentgenauigkeit 0,5 %, Drehmomenttoleranz besser 5 % nach ISO 5393

B DS 80 MDW (Booster-Getriebe) mit Drehmomentsensor

Typ	Max. Drehmoment	Einsatzbereich	Max. Drehzahl	Winkelauflösung	Artikelnummer
DS 80 / 420 MDW	420 Nm	84 - 420 Nm	160 1/min	0,1 °	DS-2800042
DS 80 / 500 MDW	500 Nm	100 - 500 Nm	160 1/min	0,1 °	DS-2800050
DS 80 / 600 MDW	600 Nm	120 - 600 Nm	160 1/min	0,1 °	DS-2800060

Drehmomentgenauigkeit 0,5 %, Drehmomenttoleranz besser 5 % nach ISO 5393

DS 80 Serie



C DS 80 SA ohne Drehmomentsensor (stromgesteuert)

Typ	Max. Drehmoment	Einsatzbereich	Max. Drehzahl	Winkelauflösung	Artikelnummer
DS 80 / 220 SA	220 Nm	44 - 220 Nm	320 1/min	1,2 °	DS-2801022
DS 80 / 300 SA	300 Nm	60 - 300 Nm	320 1/min	1,2 °	DS-2801030

Die Drehmomentgenauigkeit ist von der Justierung des Schraubers abhängig.

D DS 80 SA (Booster-Getriebe) ohne Drehmomentsensor (stromgesteuert)

Typ	Max. Drehmoment	Einsatzbereich	Max. Drehzahl	Winkelauflösung	Artikelnummer
DS 80 / 420 SA	420 Nm	84 - 420 Nm	160 1/min	1,0 °	DS-2801042
DS 80 / 500 SA	500 Nm	100 - 500 Nm	160 1/min	1,0 °	DS-2801050
DS 80 / 600 SA	600 Nm	120 - 600 Nm	160 1/min	1,0 °	DS-2801060

Die Drehmomentgenauigkeit ist von der Justierung des Schraubers abhängig.

E Antriebsoffset

Typ	Artikelnummer
Antriebsoffset V2	DS-2803005

F Montageflansch

Typ	Artikelnummer
Montageflansch	DS-2803000

G Stummelabtrieb

Typ	Artikelnummer
Stummelabtrieb ST, Außenvierkant 3/4"	DS-2803025

H Abtriebsoffset (für Federabtrieb)

Typ	Artikelnummer
Abtriebsoffset V1 3K	DS-2803020

I Federabtrieb (für Abtriebsoffset)

Typ	Artikelnummer
Federabtrieb 50 mm, 3K	DS-2803075

J Abtriebsoffset mit Stummelabtrieb

Typ	Artikelnummer
Abtriebsoffset V1 ST, Außenvierkant 1"	DS-2803015

K Federabtrieb, Vierkant 3/4"

Typ	Artikelnummer
Federabtrieb 50 mm	DS-2803030
Federabtrieb 100 mm	DS-2803040
Federabtrieb 150 mm	DS-2803045

L Federabtrieb mit Selbststartinitiator, Vierkant 3/4"

Typ	Artikelnummer
Federabtrieb 50 mm mit Selbststart-INI	DS-2803050
Federabtrieb 100 mm mit Selbststart-INI	DS-2803065
Federabtrieb 150 mm mit Selbststart-INI	DS-2803070

M Winkelabtrieb 3/4" (max. 220 Nm)

Typ	Artikelnummer
WA (3/4") Winkelabtrieb mit Befestigungsflansch ausgestattet	DS-2803010

Schrauber MDW / SA	Max. Drehzahl
DS 80 / 220 WA	200 1/min

Drehmomenttoleranz besser 8 % nach ISO 5393

Und vieles
mehr ...

[individuelle technische Lösungen](#), [Handlingsysteme](#),
[Werkzeugwechselboxen](#), [Flachabtriebe](#) sowie [Arbeitsstationen](#).