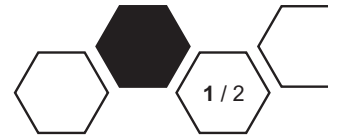
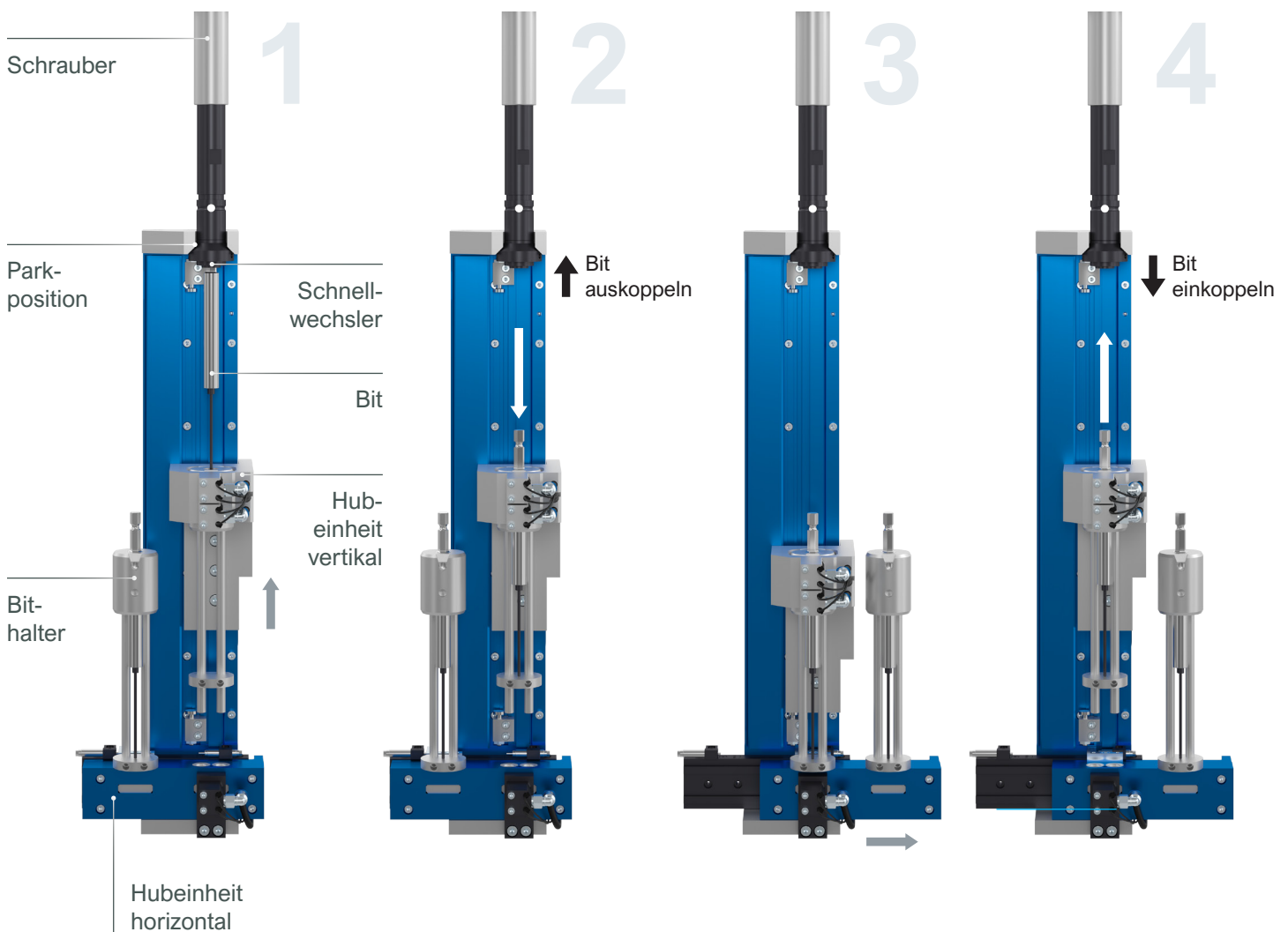


BWA 200 – für die robotergesteuerte Prozessautomatisierung



Ihr Vorteil – ein Roboter-Schraubsystem für mehrere Montageaufgaben, mit verschiedenen Schraubengeometrien.

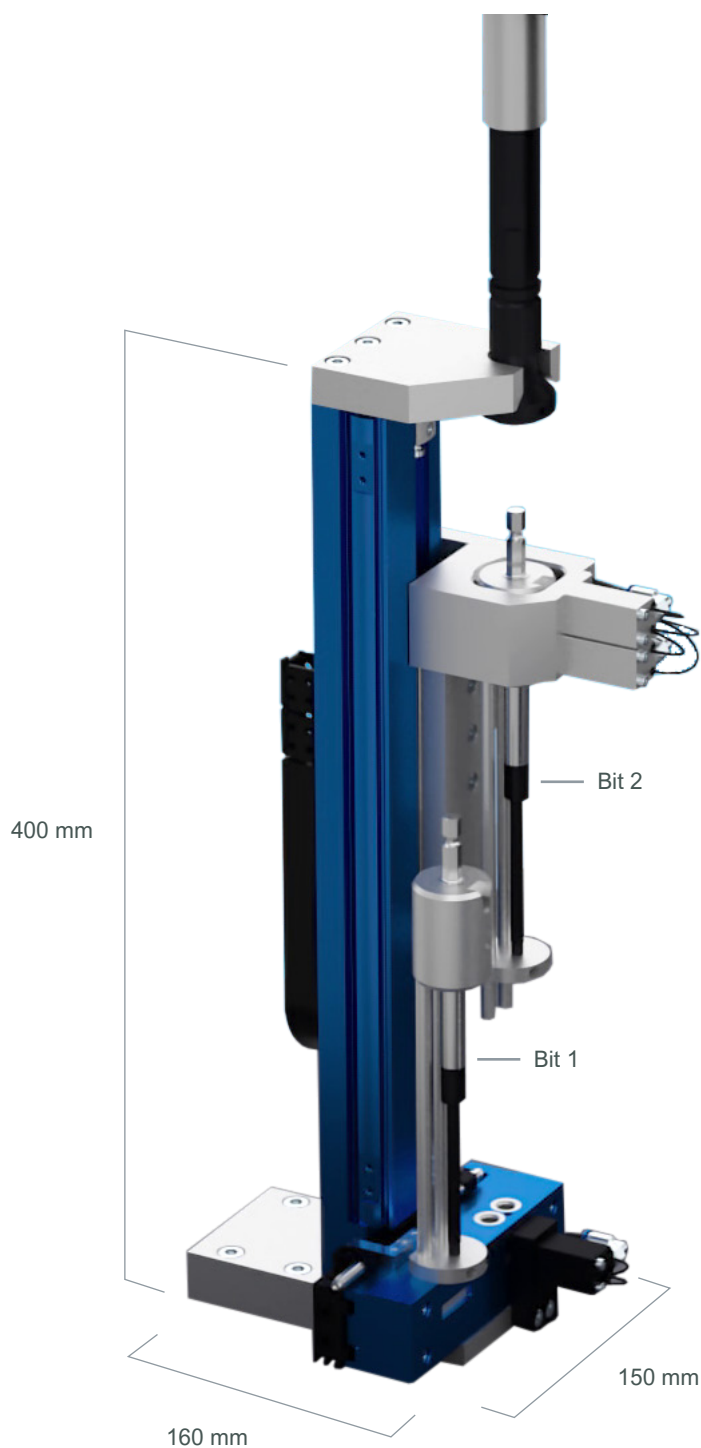
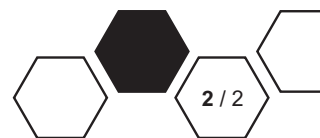
Erhöht die Flexibilität der Montage und die möglichen Varianten in Ihrer Station.



Funktion

(1) Der Roboter bewegt den Schrauber zum Bitwechselautomat und platziert diesen in Parkposition. Die vertikale Hubeinheit fährt nach oben und der Roboter entkoppelt durch Hochfahren das Bit. (2) Dadurch wird das Bit aus dem Schnellwechsler gelöst und vom Bithalter aufgenommen. Die Hubeinheit fährt nach unten, stellt den Bithalter an dem zugeordneten Werkzeugplatz ab und geht in Wechselposition. (3) Die horizontale Hubeinheit verfährt zu dem für die Verschraubung benötigten Bit, die vertikale Hubeinheit fährt nach unten und nimmt den Bithalter auf, (4) fährt nach oben und der Roboter koppelt das Bit in den Schnellwechsler am Schrauber ein.





Facts und Features

- Höhe:** 400 mm
- Breite:** 150 mm
- Tiefe:** 160 mm
- Gewicht:** ca. 2,5 kg
- Betriebsdruck:** max. 6 bar

2 Bithalter (Standard), erweiterbar

Bithalter modular anpassbar auf unterschiedliche Bitgeometrien, max. Bitlänge 150 mm

