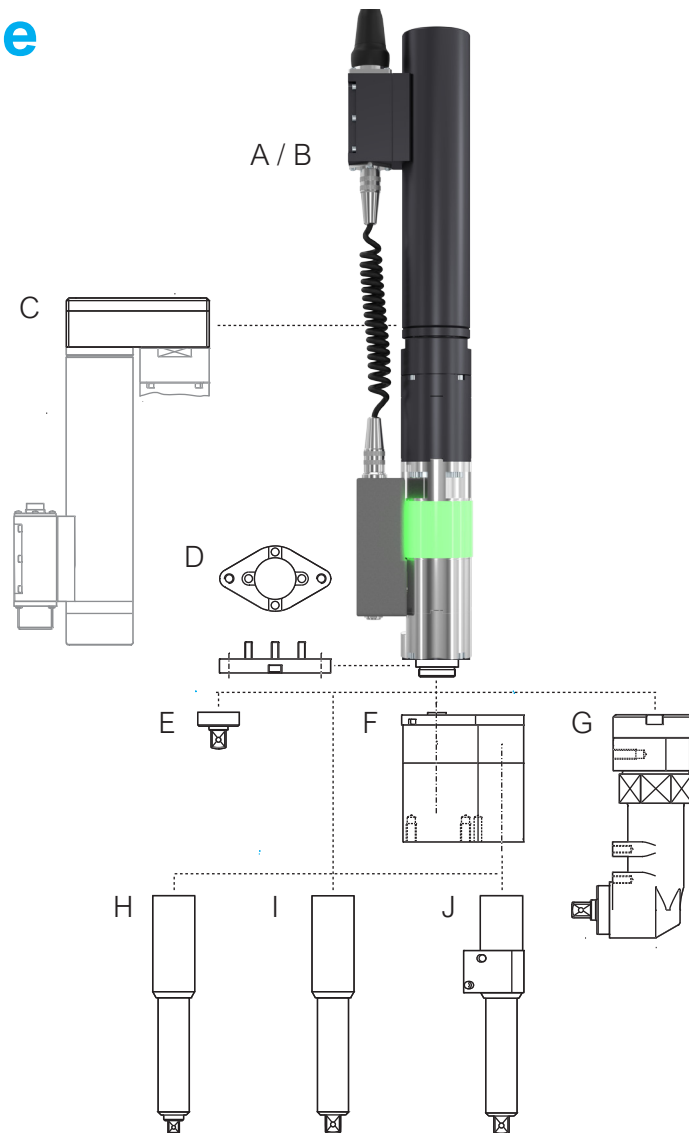
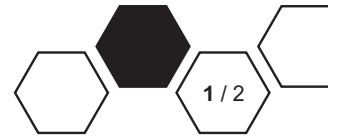


# DS 57 Serie



## A DS 57 MDW mit Drehmomentsensor

Typ	Max. Drehmoment	Einsatzbereich	Max. Drehzahl	Winkelauflösung	Artikelnummer
DS 57 / 25 MDW	25 Nm	5 - 25 Nm	650 1/min	0,1 °	DS-2570025
DS 57 / 50 MDW	50 Nm	10 - 50 Nm	800 1/min	0,1 °	DS-2570050
DS 57 / 70 MDW	70 Nm	14 - 70 Nm	800 1/min	0,1 °	DS-2570070
DS 57 / 90 MDW	90 Nm	18 - 90 Nm	430 1/min	0,1 °	DS-2570090
DS 57 / 140 MDW	140 Nm	28 - 140 Nm	430 1/min	0,1 °	DS-2570140

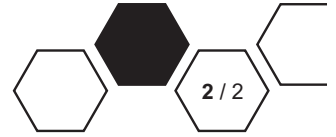
Drehmomentgenauigkeit 0,5 %, Drehmomenttoleranz besser 5 % nach ISO 5393

## B DS 57 SA ohne Drehmomentsensor (stromgesteuert)

Typ	Max. Drehmoment	Einsatzbereich	Max. Drehzahl	Winkelauflösung	Artikelnummer
DS 57 / 25 SA	25 Nm	5 - 25 Nm	650 1/min	4,5 °	DS-2571025
DS 57 / 50 SA	50 Nm	10 - 50 Nm	800 1/min	4,5 °	DS-2571050
DS 57 / 70 SA	70 Nm	14 - 70 Nm	800 1/min	2,2 °	DS-2571070
DS 57 / 140 SA	140 Nm	28 - 140 Nm	430 1/min	1,2 °	DS-2571140

Die Drehmomentgenauigkeit ist von der Justierung des Schraubers abhängig.

# DS 57 Serie



## C Antriebsoffset

Typ	Artikelnummer
Antriebsoffset V2	DS-2573010

## E Stummelabtrieb

Typ	Artikelnummer
Stummelabtrieb ST, Außenvierkant 1/2"	DS-2573020

## G Winkelabtrieb 1/2" (max. 130 Nm)

Typ	Artikelnummer
WA (1/2") Winkelabtrieb	DS-2573015

## H Federabtrieb, Außenvierkant 3/8" (max. 50 Nm)

Typ	Artikelnummer
Federabtrieb 50 mm	DS-2573030
Federabtrieb 100 mm	DS-2573040

## J Federabtrieb 50 mm mit Selbststartinitiator

Typ	Artikelnummer
Federabtrieb, Vierkant 1/2" mit Selbststart-INI	DS-2573045
Federabtrieb, Vierkant 3/8" mit Selbststart-INI	DS-2573050

## D Montageflansch

Typ	Artikelnummer
Montageflansch*	DS-2573000

\* Nicht kompatibel mit der Variante Abtriebsoffset (F) und Winkelabtrieb (G)

## F Abtriebsoffset

Typ	Artikelnummer
Abtriebsoffset V1	DS-2573005

Schrauber MDW / SA	Max. Drehzahl
DS 57 / 50 WA	760 1/min
DS 57 / 70 WA	760 1/min
DS 57 / 140 WA	400 1/min

Drehmomenttoleranz besser 8 % nach ISO 5393

## I Federabtrieb, Außenvierkant 1/2"

Typ	Artikelnummer
Federabtrieb 50 mm	DS-2573025
Federabtrieb 100 mm	DS-2573035