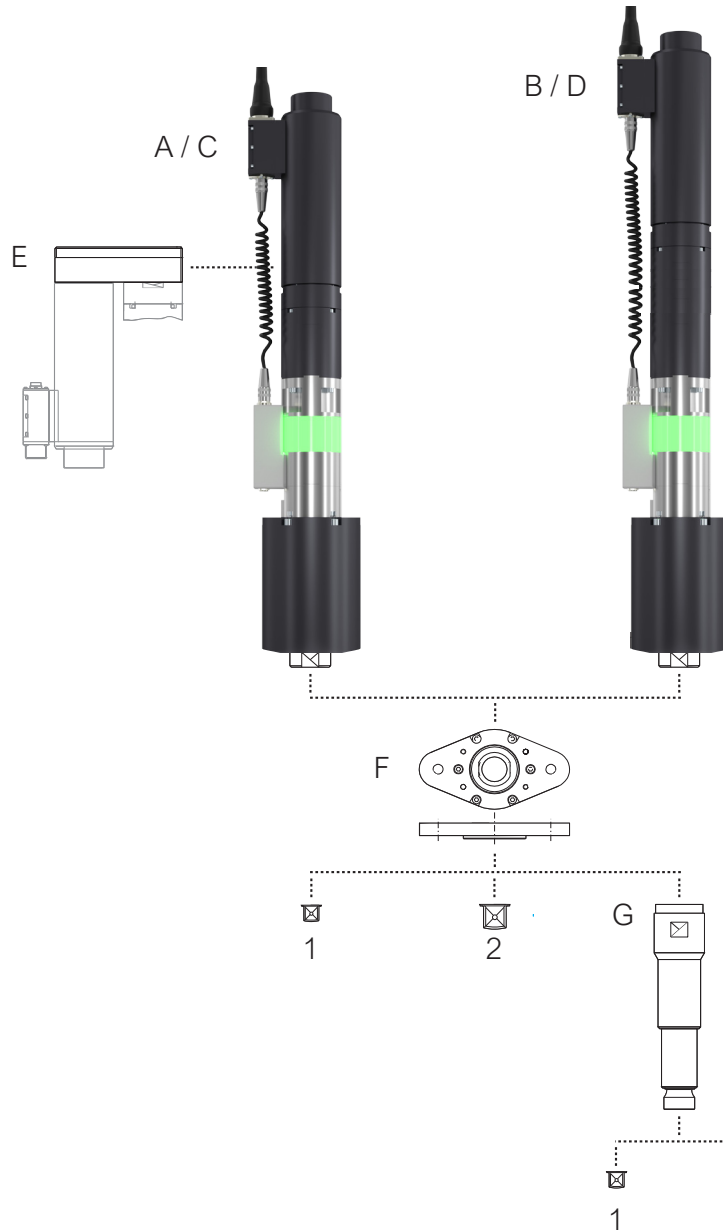
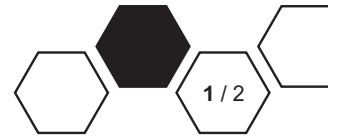


DS 80-130 Serie



A DS 80-130 MDW mit Drehmomentsensor

Typ	Max. Drehmoment	Einsatzbereich	Max. Drehzahl	Winkelauflösung	Artikelnummer
DS 80-130 / 900 MDW	900 Nm	180 - 900 Nm	75 1/min	0,1 °	DS-2800090
DS 80-130 / 1000 MDW	1000 Nm	200 - 1000 Nm	75 1/min	0,1 °	DS-2800100

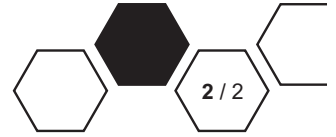
Drehmomentgenauigkeit 0,5 %, Drehmomenttoleranz besser 5 % nach ISO 5393

B DS 80-130 MDW (Booster-Getriebe) mit Drehmomentsensor

Typ	Max. Drehmoment	Einsatzbereich	Max. Drehzahl	Winkelauflösung	Artikelnummer
DS 80-130 / 1500 MDW	1500 Nm	300 - 1500 Nm	75 1/min	0,1 °	DS-2800150
DS 80-130 / 2000 MDW	2000 Nm	400 - 2000 Nm	37 1/min	0,1 °	DS-2800200
DS 80-130 / 2400 MDW	2400 Nm	480 - 2400 Nm	37 1/min	0,1 °	DS-2800240

Drehmomentgenauigkeit 0,5 %, Drehmomenttoleranz besser 5 % nach ISO 5393

DS 80-130 Serie



C DS 80-130 SA ohne Drehmomentsensor (stromgesteuert)

Typ	Max. Drehmoment	Einsatzbereich	Max. Drehzahl	Winkelauflösung	Artikelnummer
DS 80-130 / 900 SA	900 Nm	180 - 900 Nm	75 1/min	1,0 °	DS-2801090
DS 80-130 / 1000 SA	1000 Nm	200 - 1000 Nm	75 1/min	1,0 °	DS-2801100

Die Drehmomentgenauigkeit ist von der Justierung des Schraubers abhängig.

D DS 80-130 SA (Booster-Getriebe) ohne Drehmomentsensor (stromgesteuert)

Typ	Max. Drehmoment	Einsatzbereich	Max. Drehzahl	Winkelauflösung	Artikelnummer
DS 80-130 / 1500 SA	1500 Nm	300 - 1500 Nm	75 1/min	1,0 °	DS-2801150
DS 80-130 / 2000 SA	2000 Nm	400 - 2000 Nm	75 1/min	1,0 °	DS-2801200
DS 80-130 / 2400 SA	2400 Nm	480 - 2400 Nm	37 1/min	1,0 °	DS-2801240

Die Drehmomentgenauigkeit ist von der Justierung des Schraubers abhängig.

E Antriebsoffset

Typ	Artikelnummer
Antriebsoffset V2	DS-2803005

F Montageflansch

Typ	Artikelnummer
Montageflansch	DS-2803001

G Federabtrieb

Typ	Artikelnummer
Federabtrieb 50 mm	DS-2803080

1 Außenvierkant 1"

Typ	Artikelnummer
Außenvierkant 1" (bis 1000 Nm)	DS-2803105

2 Außenvierkant 1,5"

Typ	Artikelnummer
Außenvierkant 1,5" (bis 2400 Nm)	DS-2803110