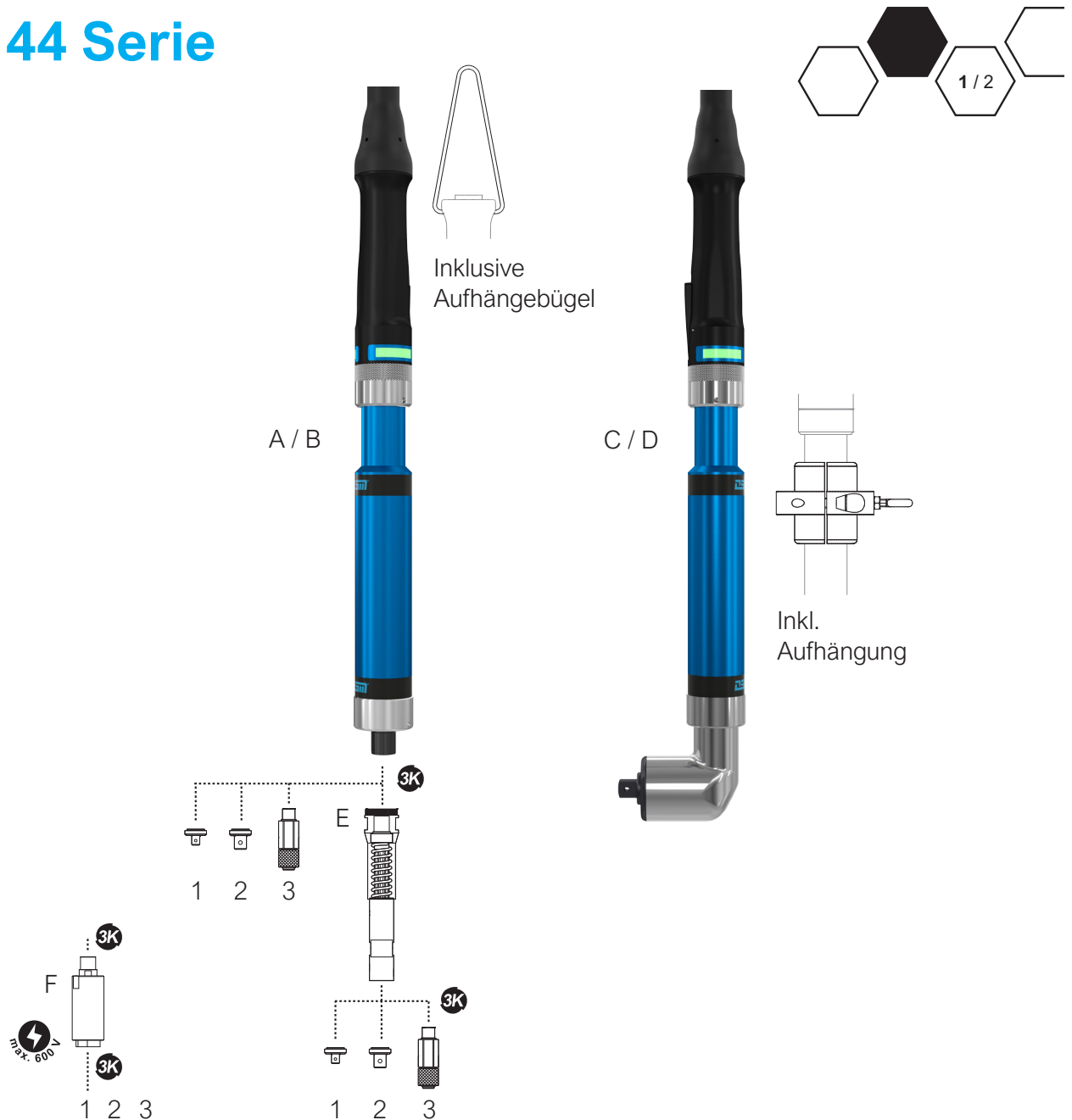


DSH 44 Serie



A DSH 44 MDW mit Drehmomentsensor | Gerader Abtrieb

Typ	Max. Drehmoment	Einsatzbereich	Max. Drehzahl	Winkelauflösung	Artikelnummer
DSH 44 / 20 MDW	20 Nm	4 - 20 Nm	680 1/min	1,0 °	DSH-2440201
DSH 44 / 30 MDW	30 Nm	6 - 30 Nm	680 1/min	1,0 °	DSH-2440301

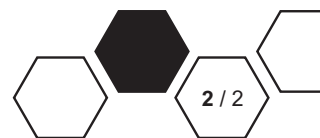
Drehmomentgenauigkeit 0,5 %, Drehmomenttoleranz besser 5 % nach ISO 5393

B DSH 44 SA ohne Drehmomentsensor (stromgesteuert) | Gerader Abtrieb

Typ	Max. Drehmoment	Einsatzbereich	Max. Drehzahl	Winkelauflösung	Artikelnummer
DSH 44 / 20 SA	20 Nm	4 - 20 Nm	680 1/min	1,0 °	DSH-2441201
DSH 44 / 30 SA	30 Nm	6 - 30 Nm	680 1/min	1,0 °	DSH-2441301

Die Drehmomentgenauigkeit ist von der Justierung des Schraubers abhängig.

DSH 44 Serie



C DSH 44 MDW-WA mit Drehmomentsensor | Winkelabtrieb (1/2" Außenvierkant)

Typ	Max. Drehmoment	Einsatzbereich	Max. Drehzahl	Winkelauflösung	Artikelnummer
DSH 44 / 40 MDW-WA	40 Nm	8 - 40 Nm	350 1/min	1,0 °	DSH-2440400
DSH 44 / 60 MDW-WA	60 Nm	12 - 60 Nm	350 1/min	1,0 °	DSH-2440600

Drehmomentgenauigkeit 0,5 %, Drehmomenttoleranz besser 5 % nach ISO 5393

D DSH 44 SA-WA ohne Drehmomentsensor (stromgesteuert) | Winkelabtrieb (1/2" Außenvierkant)

Typ	Max. Drehmoment	Einsatzbereich	Max. Drehzahl	Winkelauflösung	Artikelnummer
DSH 44 / 40 SA-WA	40 Nm	8 - 40 Nm	350 1/min	1,0 °	DSH-2441400
DSH 44 / 60 SA-WA	60 Nm	12 - 60 Nm	350 1/min	1,0 °	DSH-2441600

Die Drehmomentgenauigkeit ist von der Justierung des Schraubers abhängig.

E Federabtrieb

Typ	Artikelnummer
Federabtrieb 30 mm	DS-2403025
Federabtrieb 50 mm	DS-2403030

F Abtriebseinheit mit galvanischer Trennung

Typ	Artikelnummer
Abtriebseinheit 3K-GT-3K	DS-2403730
In: DSM 3K	
Out: DSM 3K	

1 Außenvierkant 1/4"

Typ	Artikelnummer
Außenvierkant 1/4"	DS-2403715

2 Außenvierkant 3/8"

Typ	Artikelnummer
Außenvierkant 3/8"	DS-2403720

3 Sechskant-Schnellwechselfutter D6,3

Typ	Artikelnummer
Bitschaffführung 13 mm	DS-2403705
Bitschaffführung 24 mm	DS-2403710

Kabel

Kabel zur Verbindung zwischen Schrauber DSH 44 und Steuersystem MultiPro 3G

Typ	Kabellänge	Artikelnummer
Verbindungskabel DSH 34 / DSH 44 DSP05 – mit Schutzhülse	5 m	MK-2409305
Verbindungskabel DSH 34 / DSH 44 DSP10 – mit Schutzhülse	10 m	MK-2409310
Verbindungskabel DSH 34 / DSH 44 DSP15 – mit Schutzhülse	15 m	MK-2409315