



MultiBasic Blue



MultiBasic



MultiClassic



MultiPro

STEUERSYSTEME

Übersicht

Typ	Ausführung TA	Ausführung FL
> MultiBasic Blue	SA-Schrauber	-
> MultiBasic	SA-Schrauber	-
> MultiClassic	MDW-Schrauber	SMP-/QMP-Fügeeinheiten
> MultiPro	MDW-Schrauber	SMP-/QMP-Fügeeinheiten

Steuerungen mit digitaler Messsignalverarbeitung für Schrauber der DS-Serie und Fügeeinheiten der QMP-/SMP-Serie. Einsetzbar für Handarbeitsplätze und Automatikstationen. Alle Steuerungen verfügen über ein LCD-Display und eine dreiteilige LED-Statusanzeige. Die Steuerelektronik und der Servoregler sind in einem Gehäuse zusammengefasst. Das Steuersystem benötigt somit keinen Schaltschrank und daher wenig Platz. Konfiguration und Programmierung erfolgt direkt am Gerät oder an externem PC.

Erstellen Sie individuelle Ablaufprogramme und passen Sie diese an den Prozessablauf an.

Für jeden Montageprozess das richtige Steuersystem

DSM bietet Ihnen Produkte, die speziell für Ihre Anwendungen in der Schraub- und Fügetechnik konfiguriert sind. In der passenden Ausführung, für den passenden Einsatzbereich, in der geforderten Präzision, mit dem passenden Zubehör.

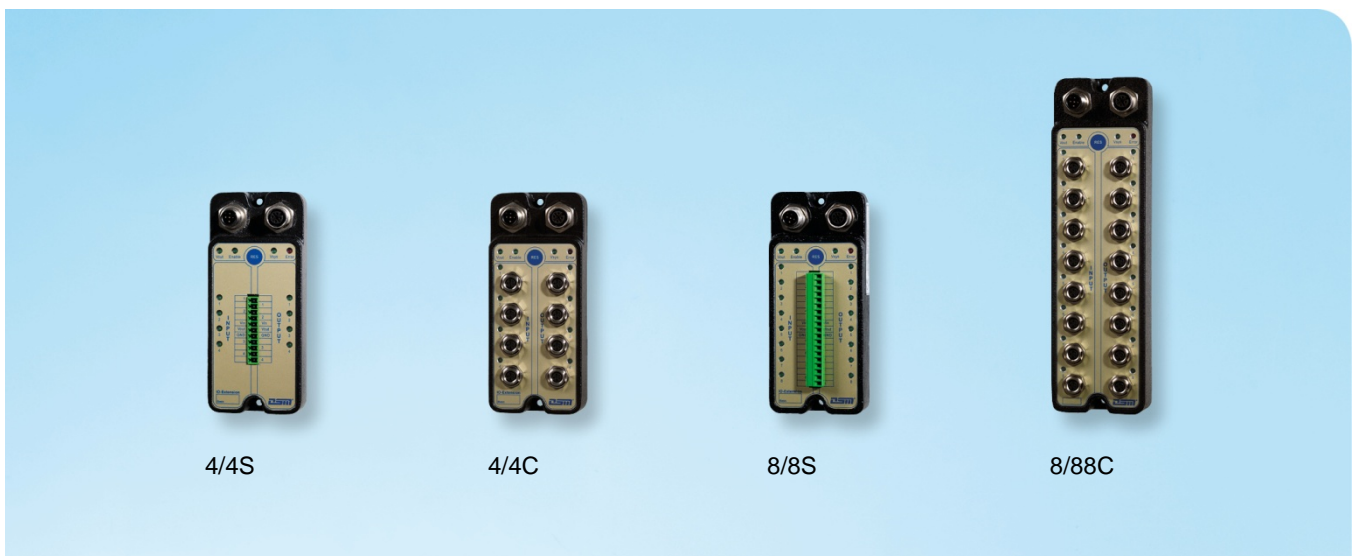
Komponenten von DSM-Steuersystemen

- Steuermodul mit Firmware Schraubtechnik / Fügetechnik
- Basismodul versorgt Steuerung und Werkzeug, regelt und überwacht Servomotor
- Gehäuse modular aufgebaut, Steuermodul + Leistungsmodul
- CompactFlash-Steckplatz mit CF-Karte zur Speicherung der Messdaten
- Software MultiControl - Steuerung konfigurieren, programmieren, parametrieren und überwachen
- Diverses Zubehör und Optionen

Vorteile von DSM-Steuersystemen

- Steuersystem und Software für Schraub- und Fügeaufgaben geeignet, gleiches Bedienkonzept
- Steuerelektronik und Servoregler in einem Gehäuse untergebracht
- Kompakte Baugröße für die Wandmontage
- Fehlerfreie Konfiguration dank Parameterspeichermodul im Werkzeug
- Einfache, komfortable Programmierung mit der Klartext-Menüführung
- Eine Vielzahl von Schraub-/Fügeverfahren im Steuersystem integriert
- Komplexe, kundenspezifische Verfahren realisiert das DSM-Entwicklerteam
- Rückführbare Kalibrierung

Steuerungssystem Zubehör



Typ	IO-Extension 4/4S	IO-Extension 4/4C	IO-Extension 8/8S	IO-Extension 8/8C
Eingänge / Ausgänge	4E/4A	4E/4A	8E/8A	8E/8A

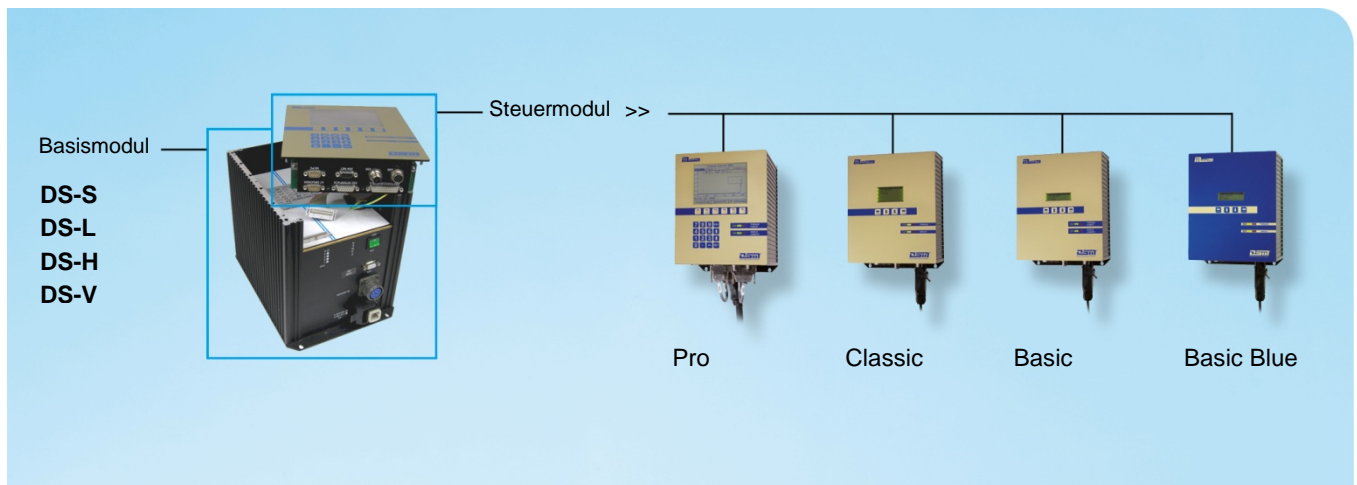
IO-Extension ist eine Erweiterung der serienmäßigen Ein- und Ausgänge der DSM-Steuersysteme. Das Gerät wird über das DSM-Systembus-Interface angesteuert. In der Ablaufprogrammierung können die Ein-/Ausgänge für beliebige Steueraufgaben verwendet werden. Anschlussmöglichkeit von bis zu 16 Modulen an eine Steuereinheit.

Jede IO-Extension verfügt über

- Zustandsanzeige der Ein-/Ausgänge
- Funktionskontrolle DSM-Systembus
- Rücksetztaste

Passende Servoregler für alle Steuermodule

Das Basismodul versorgt die Steuerung und das angeschlossene Werkzeug. Je nach Leistungsanforderung des Werkzeugs stehen verschiedene Basismodule zur Verfügung. Wichtiges Zubehör zur personellen Sicherheit ist das Maschinen-Sicherheits-Interface (MSI).



Basismodule DS-S, DS-L, DS-H, DS-V

Übersicht

Basismodul Typ	Werkzeug Schrauber SA / MDW, Fügeeinheiten	Artikelnummer
DS-S Typ 1	DSH 26/005; DS 26/005	ML-1000210
DS-S Typ 2	DSH 26/01/02/04; DS 26/01/02/04	ML-1000220
DS-L Typ 1	DS 34/025/05	ML-1000310
DS-L Typ 3	DS 44/025/5/10/20; SMP 300/005/01/02	ML-1000330
DS-L Typ 4	DS 34/10/15; DSH 34/05/10/20; DSH 44/20/30/40/60	ML-1000340
DS-L Typ 5	DS 44/35	ML-1000350
DS-H Typ 2	SMP 400/05/10	ML-1000820
DS-H Typ 4	DS 57/25/50/70/90/140	ML-1000840
DS-H Typ 5	QMP 80/025/05/10/20/25	ML-1000850
DS-V Typ 4	DS 80/220/300/420/500/600; DS80-130/900/1000/1500/2000/2400	ML-1000940
DS-V Typ 5	QMP 100/30/40/50/60; QMP 140/70/100/120; SMP 500/20/30/50/70	ML-1000950

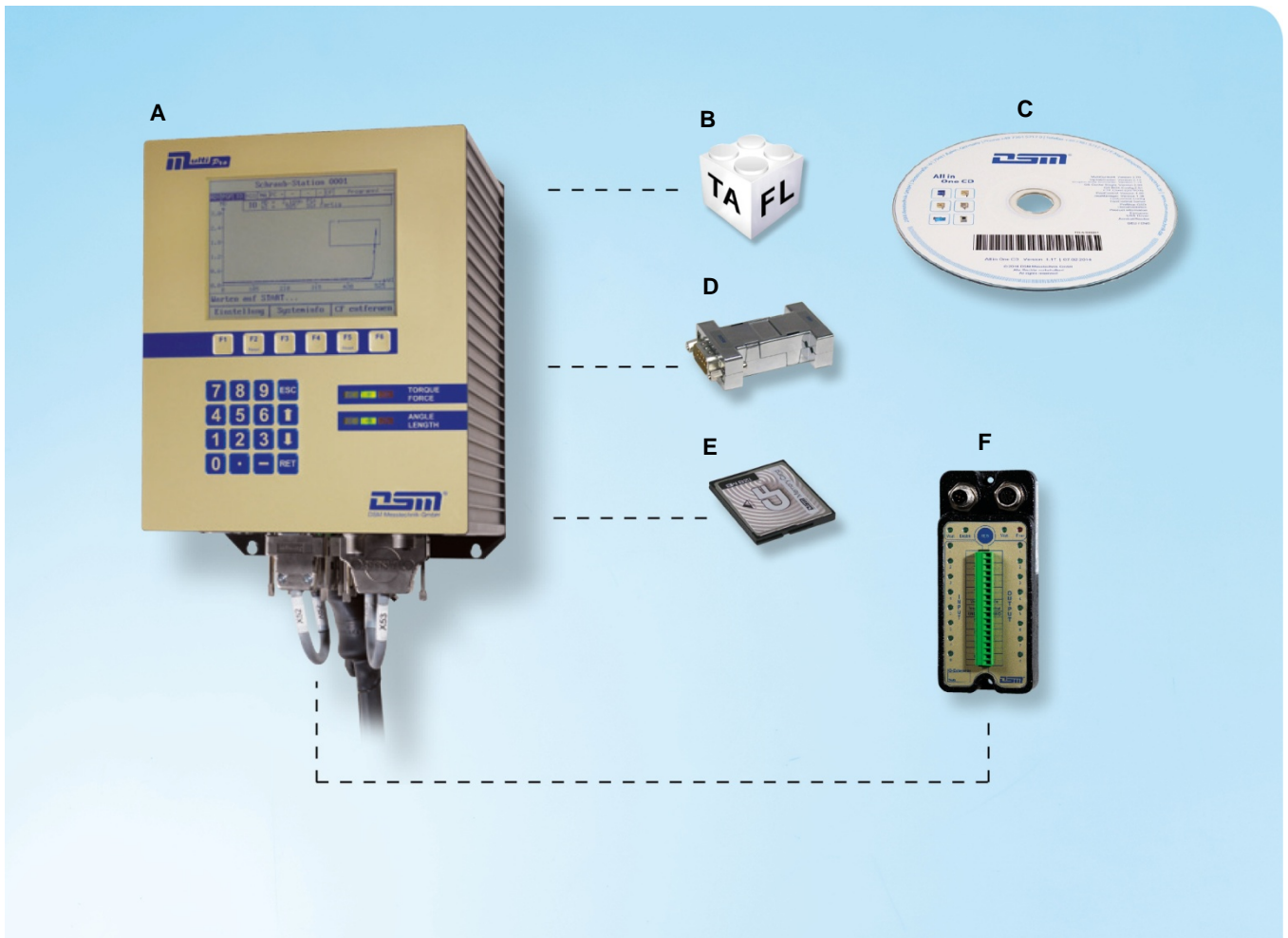
Erweiterungen Basismodul

Typ	Artikelnummer
MSI Maschinen-Sicherheits-Interface Schraubsystem	ML-1000005
MSI Maschinen-Sicherheits-Interface Fügesystem	ML-1000015

Zusätzlich regelt und überwacht der Servoregler den Antriebsmotor des Werkzeugs (Schrauber / Fügeeinheit). Dabei kontrolliert es unter anderem Spannung und Zustand des Hallsensors sowie Temperatur, Strom und Spannung des Servomotors.

Versorgung

- Netzspannung Basismodule Typ DS-S, DS-L, DS-H: 230 VAC / 50 Hz
- Netzspannung Basismodule Typ DS-V: 3 x 400 VAC / 50 Hz



Steuermodul MultiPro

A) MultiPro

Typ	Ausführung TA	Ausführung FL	Artikelnummer
Steuermodul MultiPro	Schraubsteuerung MDW	Fügesteuerung QMP/SMP	MS-1001100

B) Firmware

Typ	Artikelnummer
TA: Schraubsystem-Firmware (Firmware 1200 ProDS-E)	MS-1101200
FL: Füge-system-Firmware (Firmware 3200 Pro-E)	MS-1103200

Erweiterungen Steuersystem

Typ	Artikelnummer
Ethernet-Modul / -Schnittstelle (TCP/IP)	MS-1001520
Ausbau des Steuerungssystems auf Schutzart IP 54	MS-1001554
Basismodul (Servoregler), abhängig von Leistungsanforderung des Werkzeugs	> Basismodule

C) PC-Softwarepakete

Typ	Artikelnummer
MultiControl4-Software Standard (50 Messergebnisse), im Lieferumfang enthalten	MS-1002500
MultiControl4-Software Freischaltung Vollversion (unbeschränkte Anzahl von Messergebnissen)	MS-1002505
Linemanager-Software für zentrale Daten- und Steuerungsaufgaben	MS-1002600

Zubehör

Typ	Kabellänge	Artikelnummer
PC-Verbindungskabel	3 m	MK-1001703

D) DSM USB-Modul

Typ	Artikelnummer
DSM USB-Modul RS232 USB	MS-1001705

E) Mobiler Speicher CF-Karte

Typ	Artikelnummer
Compact-Flash (CF) Karte 128 MB	MS-1001605

F) IO-Extension Systembusgerät für zusätzliche Ein-/Ausgänge

Typ	Ein-/ Ausgänge	Artikelnummer
IO-Extension 4/4S mit Anschlussklemmenleiste	4E, 4A	MS-1003044
IO-Extension 4/4C mit M8-Rundsteckverbinder	4E, 4A	MS-1003144
IO-Extension 8/8S mit Anschlussklemmenleiste	8E, 8A	MS-1003088
IO-Extension 8/8C mit M8-Rundsteckverbinder	8E, 8A	MS-1003188

Zubehör

Typ	Artikelnummer
Systembus Abschlusswiderstand	MS-1003030
T-Süß für Systembusanschluss	DSM-200722
Y-Süß für Systembusanschluss	DSM-200724
Systembuskabel 1 m	MS-1003001
Systembuskabel 2 m	MS-1003002
Systembuskabel 5 m	MS-1003005

Verbindungskabel MultiPro

Typ	Kabellänge	Artikelnummer
Netzanschlusskabel 230 VAC (Leistungsteil DS-S, DS-L, DS-H, DS-LH)	1,5 m	MS-1009002
Netzanschlusskabel 400 VAC (Leistungsteil DS-V)	5 m	MS-1009035

Technische Daten

High-End-Schraubsteuerung **MultiPro TA** für komplexe Schraubfälle mit höchster Präzisionsanforderung. Geeignet für alle DSM-Schraubwerkzeuge der DS-Serie mit direkter Drehmomentmessung (MDW).

Mit der High-End-Fügesteuerung **MultiPro FL** können alle Fügeeinheiten der QMP- und SMP-Serie gesteuert werden. Sie ist für komplexe, hochpräzise Press-, Füge- und Umformaufgaben geeignet.

Sowohl Handarbeitsplätze als auch Automatikstation können mit der Steuerung MultiPro ausgestattet werden. Mehrere Stationen lassen sich zu einem mehrkanaligen System verbinden.

- Digitale Messsignalverarbeitung
- 5,7-Zoll-LCD-Display mit Beleuchtung
- 2 x 3 LED-Statusanzeigen für Drehmoment und Drehwinkel / Kraft und Weg
- Funktionstasten und Tastaturblock
- Rückführbare Kalibrierung
- Programmierung und Parametrierung direkt am Gerät oder über MultiControl4-Software
- Frei programmierbare Abläufe
- Automatischer Selbsttest des Steuersystems und des Werkzeugs
- Mobiler Backup- und Produktionsspeicher 128 MB (CompactFlash-Karte)
- Ringspeicher für 500 Messwerte
- Parameter- und Programmsicherung im EEPROM
- Firmware zweisprachig, umschaltbar
- Benutzerverwaltung, Zugangskontrolle / -journal
- Einzelschrittbetrieb (Programmablauf-Test)

Anzahl Programme	255
Anzahl max. Anweisungszeilen pro Programm / Gesamt	200 / 3000
Befehlssatz	37 Anweisungen
Anzahl max. Schraub- / Fügestufen je Programm	199
Standardschraubverfahren (Ausführung TA)	5
Standardlöseverfahren (Ausführung TA)	1
Standardfügeverfahren (Ausführung FL)	8
Hüllkurvenüberwachung	ja
Freie direkte Eingänge	4
Freie direkte Ausgänge	4
Ein-/Ausgänge erweiterbar	ja
Abtastrate	1 kHz
Schnittstellen	V24, Systembus, Profibus
Optionale Schnittstellen	TCP/IP
Schutzklasse	IP 40 (optional IP 54)

Zubehör

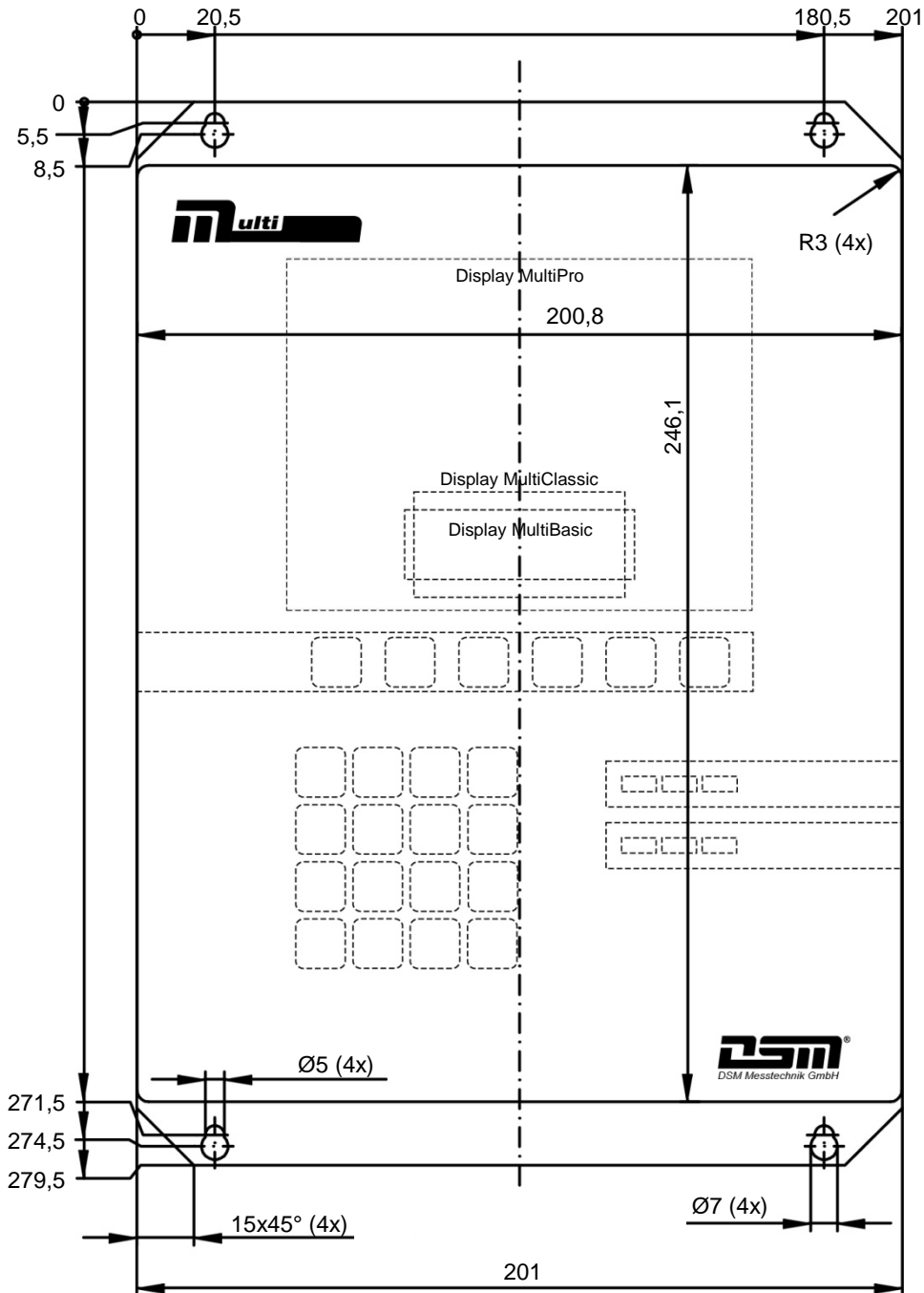
- IO-Extension (bis zu 128 Ein- und Ausgänge)
- Drucker PR-II
- DSM-Funkuhr
- ToolControl Werkzeugwechselbox
- P-Control Positionsüberwachung
- DCM-Extension: zur Ansteuerung eines externen DC-Motors
- Status Indication: externe Statusanzeige



Pro

Technische Zeichnung Steuersysteme

MultiBasic Blue, MultiBasic, MultiClassic, MultiPro

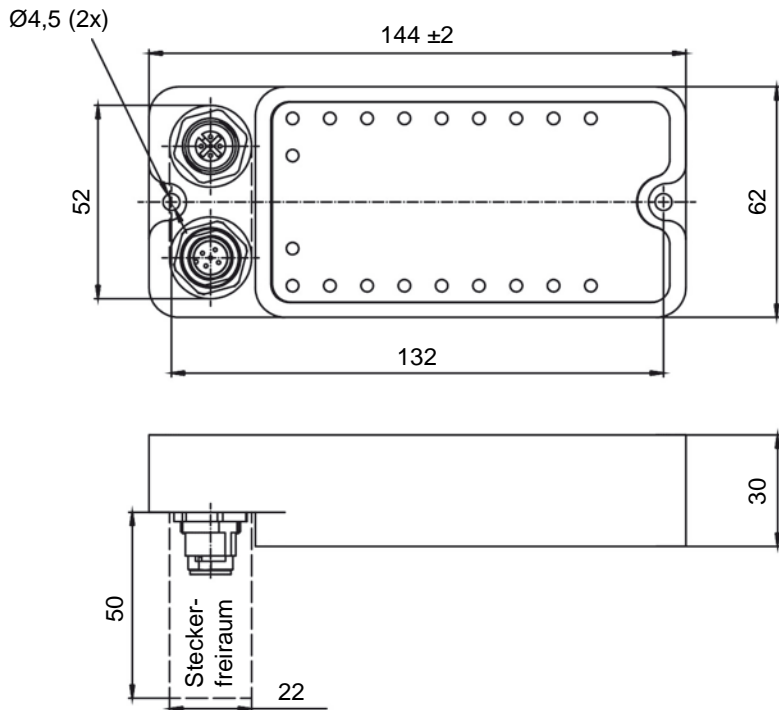


↓ Mindestens 140 mm Kabelfreiraum einplanen ↓

Typ	Tiefe mm
Steuermodul + Basismodul DS-S Typ 1	128
Steuermodul + Basismodul (alle weiteren Ausführungen)	231

Technische Zeichnungen IO-Extension

4/4S, 4/4C, 8/8S



8/8C

