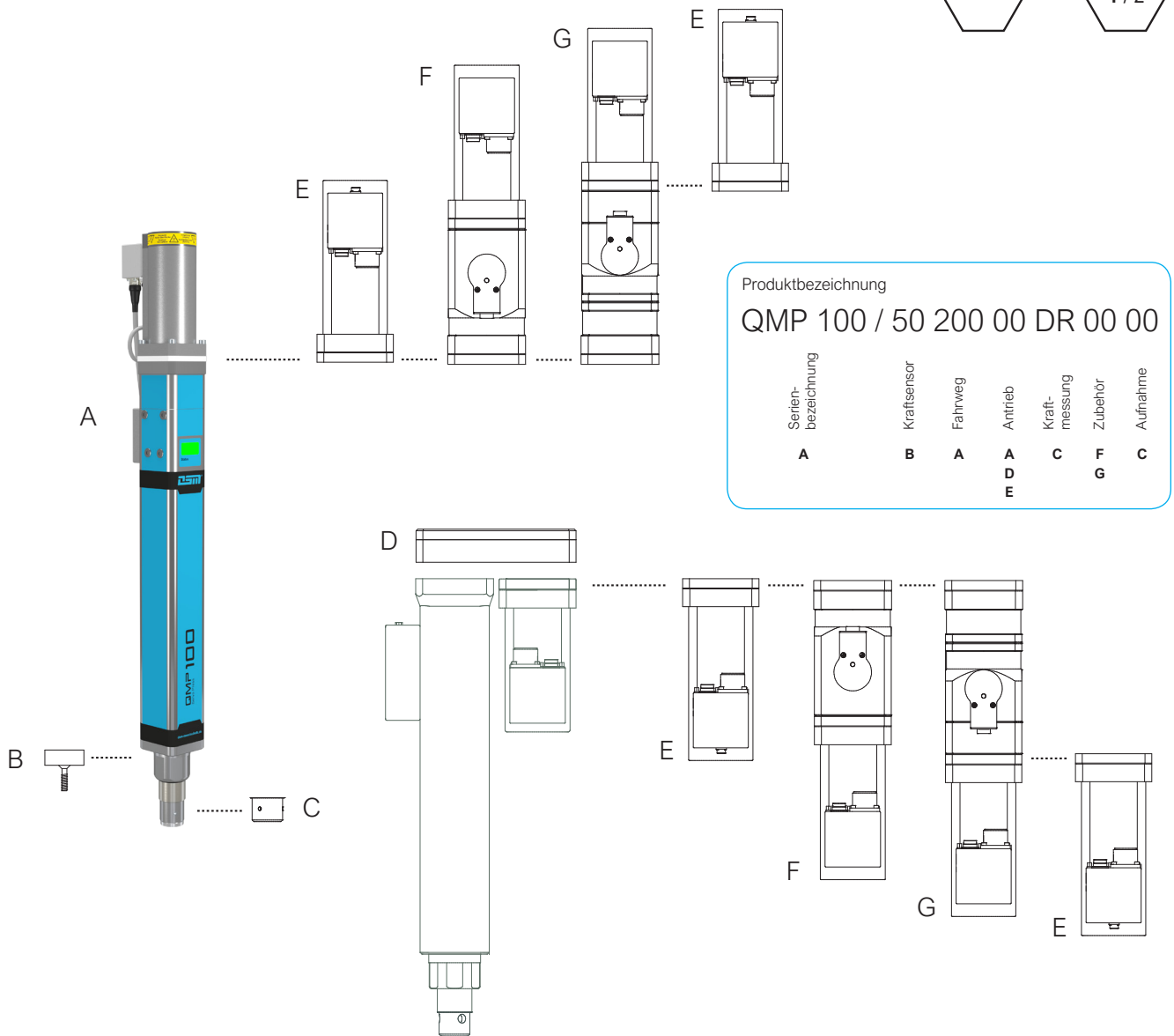
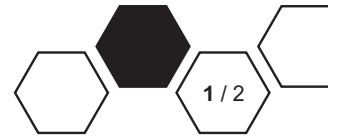


QMP 100 Serie



A QMP 100 Fügeinheit

Typ	Fügehuh	Max. Geschwindigkeit	Artikelnummer
QMP 100 / XX 200 00 XX 00 00	200 mm	200 mm/s	QMP-1003002
QMP 100 / XX 300 00 XX 00 00	300 mm	200 mm/s	QMP-1003003
QMP 100 / XX 500 00 XX 00 00	500 mm	200 mm/s	QMP-1003005

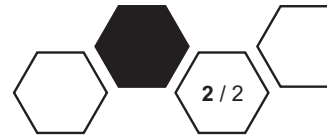
Auflösung Wegmesssystem 0,003 mm, Wegwiederholgenauigkeit unter Kraft 0,01 mm bei ca. 20 mm/s

B Ausführung Kraftsensor

Typ	Max. Kraft	Einsatzbereich	Artikelnummer
Kraftsensor 30 kN for QMP 100	30 kN	6 - 30 kN	QMP-1000030
Kraftsensor 40 kN for QMP 100	40 kN	8 - 40 kN	QMP-1000040
Kraftsensor 50 kN for QMP 100	50 kN	10 - 50 kN	QMP-1000050
Kraftsensor 60 kN for QMP 100	60 kN	12 - 60 kN	QMP-1000060

Genauigkeit Kraftmessung 0,5 % vom Endwert

QMP 100 Serie



C Ausführung Kraftmessung

Typ	Kraftmessung	Werkzeugaufnahme	Artikelnummer
Ausführung DR für QMP 100	in Druckrichtung	DIN810 A25, Ø25H7 50 tief	QMP-1001000
Ausführung ZU für QMP 100	in Zugrichtung	M24 x 1,5 55 tief	QMP-1001005
Ausführung DZ für QMP 100	in Zug- und Druckrichtung	M24 x 1,5 55 tief	QMP-1001010

D Antriebsoffset

Typ	Artikelnummer
Antriebsoffset V2	QMP-1003105

E Motorhaltebremse

Typ	Artikelnummer
Motorhaltebremse MHB	QMP-1003112

F Haltebremse

Typ	Artikelnummer
Haltebremse HB	QMP-1003110

G Rücklaufsperr

Typ	Artikelnummer
Rücklaufsp. RS-L ohne V2 (Antriebsoffset)	QMP-1003116
Rücklaufsp. RS-R mit V2 (Antriebsoffset)	QMP-1003117

Zubehör

Lüftereinheit (zur Kühlung des Motors)

Typ	Artikelnummer
Lüftereinheit – R (Montage an rechter Seite)	DSM-305903
Lüftereinheit – L (Montage an linker Seite)	DSM-305904

Servicepaket – Schmier set

Typ	Artikelnummer
Schmier set (Fettpresse, Panzerschlauch, Fettkartusche und Schmierrohrsatz)	DSM-281990

Sperrluftanschluss

Typ	Artikelnummer
Sperrluftanschluss (vermeidet das Eindringen von Schmutzpartikeln in die Fü geeinheit)	QMP-3000100

Gestelle für QMP 100 (nach Kundenspezifikation)

Typ	Artikelnummer
Portalgestell für QMP 100	QMP-1008000
C-Gestell für QMP 100	QMP-1008500