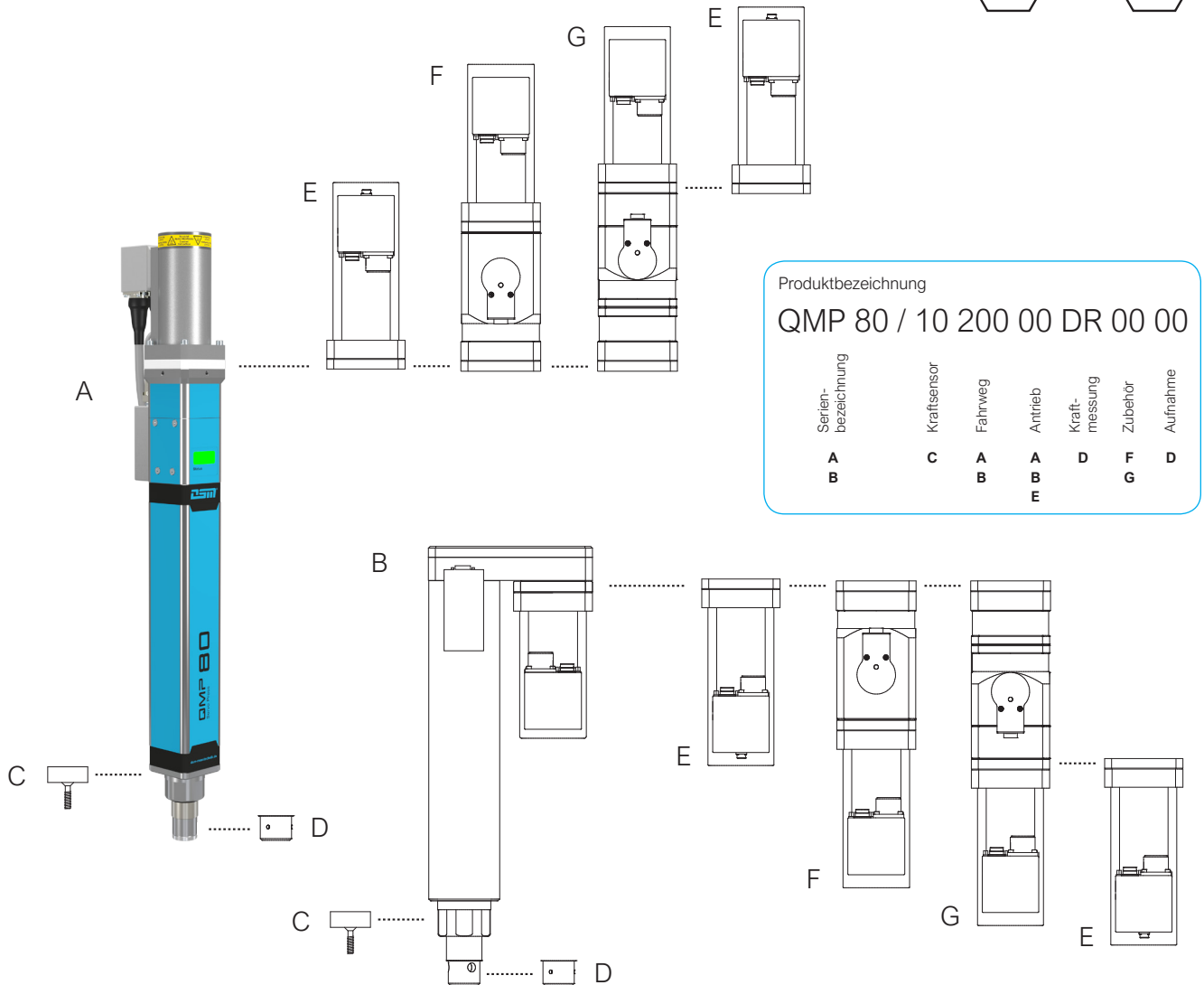
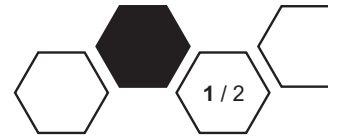


# QMP 80 Serie



Produktbezeichnung  
**QMP 80 / 10 200 00 DR 00 00**

Serienbezeichnung	Kraftsensor	Fahrweg	Antrieb	Kraftmessung	Zubehör	Aufnahme
<b>A</b>	<b>C</b>	<b>A</b>	<b>A</b>	<b>D</b>	<b>F</b>	<b>D</b>
<b>B</b>		<b>B</b>	<b>B</b>		<b>G</b>	
			<b>E</b>			

## A QMP 80 Fügeinheit

Typ	Fügehub	Max. Geschwindigkeit	Artikelnummer
QMP 80 / XX 200 00 XX 00 00	200 mm	200 mm/s	QMP-0803002
QMP 80 / XX 300 00 XX 00 00	300 mm	200 mm/s	QMP-0803003
QMP 80 / XX 500 00 XX 00 00	500 mm	200 mm/s	QMP-0803005

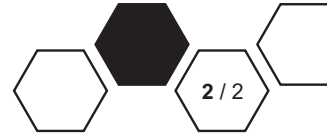
Auflösung Wegmesssystem 0,003 mm, Wegwiederholgenauigkeit unter Kraft 0,01 mm bei ca. 20 mm/s

## B QMP 80 Fügeinheit mit Antriebsoffset (V2Z)

Typ	Fügehub	Max. Geschwindigkeit	Artikelnummer
QMP 80 / XX 200 V2Z XX 00 00	200 mm	200 mm/s	QMP-0803202
QMP 80 / XX 300 V2Z XX 00 00	300 mm	200 mm/s	QMP-0803203
QMP 80 / XX 500 V2Z XX 00 00	500 mm	200 mm/s	QMP-0803205

Auflösung Wegmesssystem 0,003 mm, Wegwiederholgenauigkeit unter Kraft 0,01 mm bei ca. 20 mm/s

# QMP 80 Serie



## C Ausführung Kraftsensor

Typ	Max. Kraft	Einsatzbereich	Artikelnummer
Kraftsensor 2,5 kN für QMP 80	2,5 kN	0,4 - 2,5 kN	QMP-0800002
Kraftsensor 5 kN für QMP 80	5 kN	0,8 - 5 kN	QMP-0800005
Kraftsensor 10 kN für QMP 80	10 kN	2 - 10 kN	QMP-0800010
Kraftsensor 20 kN für QMP 80	20 kN	4 - 20 kN	QMP-0800020

Genauigkeit Kraftmessung 0,5 % vom Endwert

## D Ausführung Kraftmessung

Typ	Kraftmessung	Werkzeugaufnahme	Artikelnummer
Ausführung DR für QMP 80	in Druckrichtung	DIN810 A20, Ø20H7 45 tief	QMP-0801000
Ausführung ZU für QMP 80	in Zugrichtung	M20 x 1,5 40 tief	QMP-0801005
Ausführung DZ für QMP 80	in Druck- und Zugrichtung	M20 x 1,5 40 tief	QMP-0801010

## E Motorhaltebremse

Typ	Artikelnummer
Motorhaltebremse MHB	QMP-0803112

## F Haltebremse

Typ	Artikelnummer
Haltebremse HB	QMP-0803110

## G Rücklaufsperr

Typ	Artikelnummer
Rücklaufsp. RS-L ohne V2Z (Antriebsoffset)	QMP-0803116
Rücklaufsp. RS-R mit V2Z (Antriebsoffset)	QMP-0803117

## Zubehör

### Lüftereinheit (zur Kühlung des Motors)

Typ	Artikelnummer
Lüftereinheit – R (Montage an rechter Seite)	DSM-305903
Lüftereinheit – L (Montage an linker Seite)	DSM-305904

### Sperrluftanschluss

Typ	Artikelnummer
Sperrluftanschluss (vermeidet das Eindringen von Schmutzpartikeln in die Fügeinheit)	QMP-3000100

### Servicepaket – Schmiereset

Typ	Artikelnummer
Schmiereset (Fettpresse, Panzerschlauch, Fettkartusche und Schmierrohrsatz)	DSM-281990

### Gestelle für QMP 80 (nach Kundenspezifikation)

Typ	Artikelnummer
Portalgestell für QMP 80	QMP-0808000
C-Gestell für QMP 80	QMP-0808500