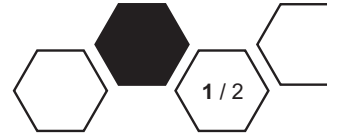


IO-Extension



Die IO-Extension dient zur Erweiterung der serienmäßig vorhandenen Eingänge und Ausgänge der DSM-Steuersysteme. Das Gerät wird über das DSM Systembus-Interface automatisch erkannt und mit 24 V angesteuert.

Die Ein- und Ausgänge können im Programmablauf für beliebige Steueraufgaben verwendet werden. Hierzu stehen zum Setzen und Rücksetzen von Ausgängen sowie zur Abfrage von Eingängen spezielle Befehle zur Verfügung. Bis zu 16 IO-Extensions lassen sich anschließen.



8/8S



8/8C

- Stabiles Alugussgehäuse mit Befestigungsbohrungen
- Zustandsanzeige der Ein-/Ausgänge
- Funktionskontrolle DSM-Systembus
- Rücksetztaste
- Systembus-Schnittstellen Eingang / Ausgang
- Anschluss der E/A-Ebene über Reihenklemmen oder Rundsteckverbinder

IO-Extension 4/4S

MS-1003044

4 Eingänge, 4 Ausgänge – E/A-Anschluss über Reihenklemmen
Anschluss an das Steuersystem via DSM-Systembus

IO-Extension 4/4C

MS-1003144

4 Eingänge, 4 Ausgänge – E/A-Anschluss über M8-Rundsteckverbinder
Anschluss an das Steuersystem via DSM-Systembus

IO-Extension 8/8S

MS-1003088

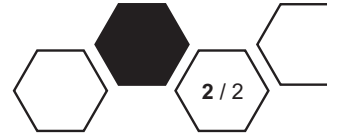
8 Eingänge, 8 Ausgänge – E/A-Anschluss über Reihenklemmen
Anschluss an das Steuersystem via DSM-Systembus

IO-Extension 8/8C

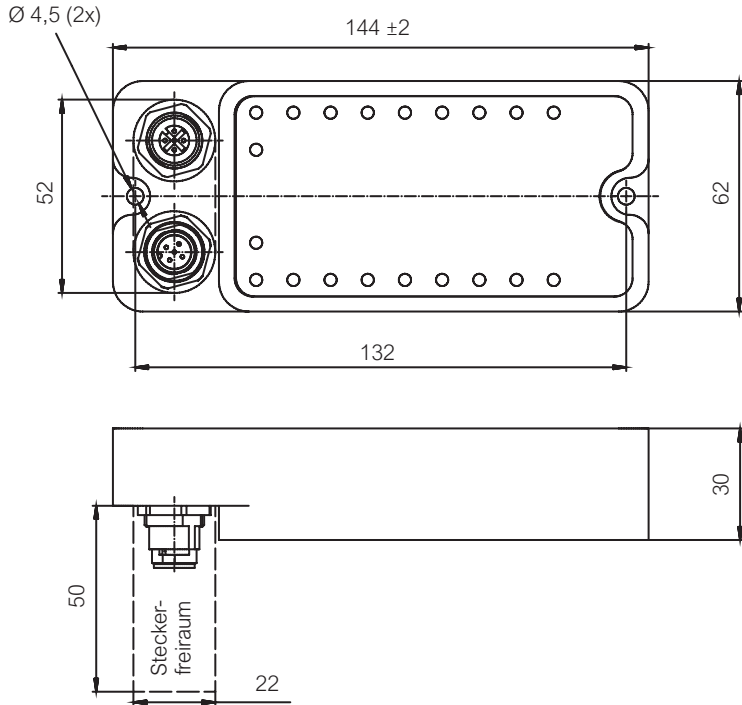
MS-1003188

8 Eingänge, 8 Ausgänge – E/A-Anschluss über M8-Rundsteckverbinder
Anschluss an das Steuersystem via DSM-Systembus

IO-Extension



4/4S, 4/4C, 8/8S



8/8C

